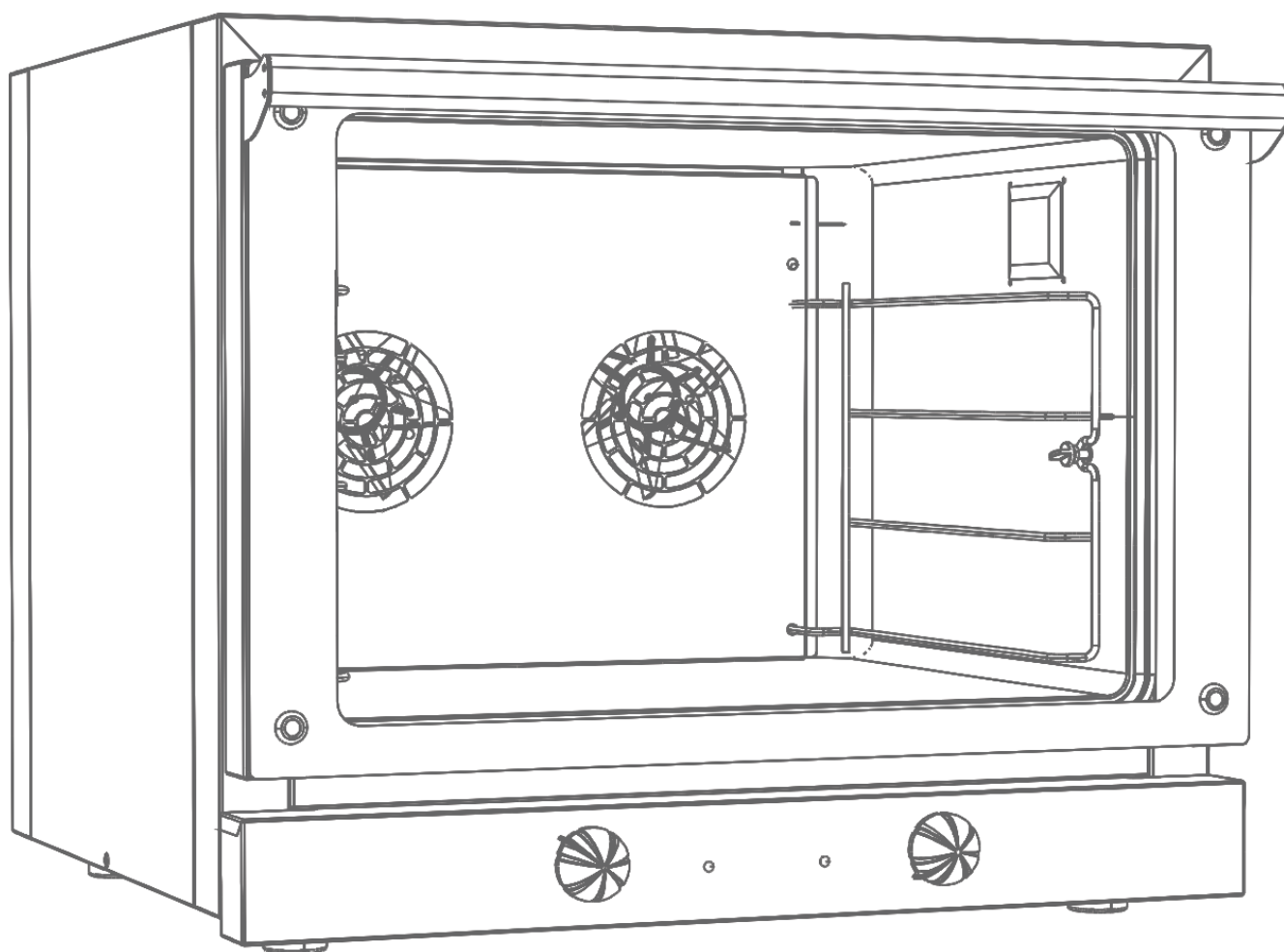


NERONE®

FORNI A CONVEZIONE ~ CONVECTION OVENS



CE

MANUALE D'USO E MANUTENZIONE IT
USER AND MAINTENANCE MANUAL EN

Rev. 2_2015 - del 02/2015

Cod. LINERN

NERONE GN - NERONE 595-4 - NERONE 600-3

Benvenuto



Il Produttore la ringrazia la vostra scelta.
Invitiamo a leggere attentamente il nostro manuale
per assicurarvi un utilizzo ottimale del Forno.



ITALIANO

RAEE - Gestione rifiuti apparecchiature elettriche ed elettroniche

Il simbolo del bidone barrato posto sul prodotto o sulla documentazione del manuale d'uso, indica che il prodotto è stato immesso nel mercato dopo la data del 13 agosto 2005. Al termine del ciclo di vita utile, il prodotto, deve essere raccolto, smaltito, trasportato in modo separato rispetto agli altri rifiuti urbani seguendo le normative vigenti in ogni paese. In questo modo potrà essere recuperato contribuendo ad evitare possibili effetti negativi sull'ambiente e sulla salute, favorendo il reimpiego e/o il riciclo dei materiali di cui è composta l'apparecchiatura. Lo smaltimento abusivo del prodotto da parte dell'utente comporta l'applicazione di sanzioni amministrative previste dalla norma vigente. La Direttiva comunitaria RAEE N° 2002/96/CE, (in Italia recepita con il Dgls del 15.05.2005 N° 151); Direttiva comunitaria N° 2003/108/CE riguardante il trattamento dei rifiuti delle apparecchiature elettriche ed elettroniche.



ENGLISH

RAEE - Electrical and Electronic Waste Management

The barred can symbol displayed on the product or in the use manual documentation indicates that the product has been placed for sale on the market after August 13, 2005. At the end of its useful life-cycle, the product must be collected, disposed of, and transported separately from urban waste, in accordance to the norms in force in each individual country. In this way, it can be recovered, contributing to avoid possible negative effects on the environment and health, and favoring the re-use and/or recycling of the materials of which the equipment is made of. The abusive disposal of the product by the user entails the application of administrative sanctions established by the norms in force. The EU Directive RAEE N. 2002/96/CE, (implemented in Italy by the Law Decree n. 151 dated May 15, 2005); EU Directive N. 2003/108/CE concerning the handling of electrical and electronic waste.



FRANCAIS

RAEE - Gestion des déchets d'appareillages électriques et électroniques

Le symbole de la poubelle barrée placé sur le produit ou sur la documentation du manuel d'utilisation, indique que le produit a été mis sur le marché après la date du 13 août 2005. A la fin du cycle de vie utile, le produit doit être trié, éliminé, transporté de façon séparée par rapport aux autres déchets urbains en suivant les normes en vigueur dans chaque pays. De cette façon, il pourra être récupéré en contribuant à éviter d'éventuels effets négatifs sur l'environnement et sur la santé, en favorisant le réemploi et/ou le recyclage des matériaux dont est composé l'appareillage. L'élimination abusive du produit de la part de l'utilisateur comporte l'application de sanctions administratives prévues par la normative en vigueur. La Directive communautaire RAEE N° 2002/96/CE, (en Italie définie dans le D. lég. du 15.05.2005 n° 151); Directive communautaire N° 2003/108/CE concernant le traitement des déchets des appareillages électriques et électroniques.



DEUTSCH

RAEE - Umgang mit Abfällen elektrischer und elektronischer Geräte

Das Symbol der durchkreuzten Mülltonne auf dem Produkt oder der Dokumentation der Gebrauchsanweisung gibt an, dass das Produkt nach dem 13. August 2005 auf den Markt gebracht wurde. Am Ende des Nutzungszyklus muss das Produkt entsprechend der im jeweiligen Land geltenden Bestimmungen gesammelt, entsorgt und getrennt von anderem Hausmüll transportiert werden. Auf diese Weise kann es zurückgewonnen werden, wodurch zur Vermeidung möglicher negativer Auswirkungen auf die Umwelt und die Gesundheit beigetragen sowie die Wiederverwertung und das Recycling der Materialien erleichtert wird, aus denen das Gerät besteht. Die widerrechtliche Entsorgung des Produktes durch den Nutzer zieht die Anwendung der von den gültigen Bestimmungen vorgesehenen Verwaltungsstrafen nach sich. Die gemeinschaftliche Richtlinie RAEE Nr. 2002/96/EG, (in Italien mit der Gesetzesverordnung Nr. 151 vom 15.05.2005 umgesetzt); Gemeinschaftliche Richtlinie Nr. 2003/108/CE bezüglich der Behandlung von Abfällen elektrischer und elektronischer Geräte.



ESPANOL

RAEE - Gestión de los residuos de aparatos eléctricos y electrónicos

El símbolo del bidón barrado en el producto o en la documentación del manual de utilización, indica que el producto, ha sido introducido en el mercado después de la fecha 13 de Agosto del 2005. Al final de su ciclo de vida, el producto debe ser recogido, eliminado y transportado de forma separada respecto a los otros residuos urbanos, siguiendo la normativa vigente en cada país. De este modo podrá ser recuperado contribuyendo a evitar posibles efectos negativos en el medio ambiente y en la salud, favoreciendo así la reutilización y/o el reciclaje de los materiales que componen el aparato. La eliminación ilegal del producto por parte del usuario, supone la aplicación de sanciones administrativas previstas en la normativa vigente. La Directiva comunitaria RAEE N° 2002/96/CE, (en Italia se acoge al Decreto Legislativo del 15.05.2005 n° 151); Directiva comunitaria N° 2003/108/CE respecto al tratamiento de los residuos de los aparatos eléctricos y electrónicos.



PORTUGUÊS

RAEE - Resíduos de Equipamentos Eléctricos e Electrónicos

O símbolo do contentor de lixo barrado com uma cruz, aposto no produto ou no manual de utilização, indica que o produto foi colocado no mercado a partir de 13 de Agosto de 2005 e que, no fim do seu ciclo de vida, deve ser recolhido, eliminado e transportado de modo separado respeito aos outros resíduos urbanos e em conformidade com as normativas vigentes em cada país de utilização. Agindo dessa maneira estará contribuindo para evitar possíveis efeitos negativos no ambiente e na saúde, favorecendo a reutilização e/ou reciclagem dos materiais de que é composta a aparelhagem. Uma eliminação incorrecta e abusiva do produto por parte do utilizador implicará a aplicação das sanções administrativas previstas pela normativa vigente. Directiva comunitária RAEE N° 2002/96/CE, em Itália acolhida pelo D.L. n° 151 de 15 de Maio de 2005, e Directiva comunitária N° 2003/108/CE, relativas ao tratamento dos resíduos de equipamentos eléctricos e electrónicos.

INDICE

INTRODUZIONE	pag. 4
USO DEL MANUALE	pag. 4
CONSERVAZIONE DEL MANUALE	pag. 4
DESCRIZIONE	pag. 5
1. POSIZIONAMENTO	pag. 6
1.1 TRASPORTO	pag. 6
1.2 SCARICO / DIMENSIONI / PESI	pag. 6
1.3 IMBALLO	pag. 6
1.4 POSIZIONAMENTO	pag. 6
1.5 SPAZI D'INSTALLAZIONE	pag. 6
2. COLLEGAMENTO ELETTRICO E MESSA A TERRA	pag. 7
2.1 ALIMENTAZIONE ELETTRICA	pag. 7
2.2 COLLEGAMENTO DEL MORSETTO EQUIPOTENZIALE	pag. 7
3. PREPARAZIONE FORNO PER PRIMO UTILIZZO	pag. 8
3.1 PULIZIA INIZIALE	pag. 8
3.2 AVVIAMENTO DEL FORNO	pag. 8
4. PULIZIA	pag. 8
4.1 PULIZIA DEL FORNO	pag. 8
4.2 PULIZIA DELLA CAMERA DI COTTURA	pag. 9
4.3 PULIZIA DEL VETRO	pag. 9
4.4 PULIZIA VENTOLA	pag. 9
5. RACCOMANDAZIONI ED AVVERTENZE	pag. 9
5.1 CARICO DEL PRODOTTO E UTILIZZO	pag. 10
5.2 DISTANZA TRA TEGLIE E/O GRIGLIE	pag. 10
6. MANUTENZIONE	pag. 11
6.1 CONTROLLI PERIODICI	pag. 11
6.2 SOSTITUZIONE GUARNIZIONE PORTA	pag. 11
6.3 SMONTAGGIO / SOSTITUZIONE VETRO FRONTALE	pag. 12
6.4 MONTAGGIO/SMONTAGGIO DELLA PORTA DEL FORNO	pag. 13
6.5 SOSTITUZIONE LAMPADA	pag. 14
6.6 SOSTITUZIONE MOTORE VENTILATORE	pag. 15
6.7 SOSTITUZIONE RESISTENZE ELETTRICHE	pag. 16
6.8 SOSTITUZIONE VENTOLE	pag. 17
6.9 COMPORTAMENTO IN CASO DI GUASTI O LUNGA INATTIVITA'	pag. 17
7. GESTIONE RIFIUTI - SMALTIMENTO MATERIALI	pag. 18
7.1 SMALTIMENTO MATERIALI E GESTIONE RIFIUTI	pag. 18
7.2 ORDINARE LE PARTI DI RICAMBIO	pag. 18
8. PANNELLI COMANDO MECCANICI	pag. 19
APPENDICE - 1 - Targhetta identificazione prodotto	alla fine del manuale
APPENDICE - 2 - Descrizione parti del forno	alla fine del manuale
APPENDICE - 3 - Dati tecnici	alla fine del manuale
APPENDICE - 5 - Riepilogo schemi elettrici forni	alla fine del manuale
DICHIARAZIONE DI CONFORMITA'	alla fine del manuale

INTRODUZIONE

Istruzioni originali

Gli apparecchi denominati FORNI NERONE sono stati realizzati rispettando l'insieme delle norme comunitarie riguardanti la libera circolazione di prodotti industriali e commerciali nei paesi UE.

Prima di effettuare una qualsiasi operazione sul prodotto, si raccomanda di leggere attentamente il manuale d'uso e manutenzione. Inoltre, si sottolinea di seguire tutte le norme vigenti, anche quelle relative alla sicurezza (scarico-carico, installazione del prodotto, collegamenti elettrici, messa in funzione e/o smontaggio e spostamento / nuova locazione, smaltimento e/o riciclo del prodotto in oggetto).

L'apparecchio deve essere utilizzato in accordo con quanto specificato nel presente manuale.

L'Azienda non si riterrà responsabile per rotture, incidenti o inconvenienti vari dovuti alla non osservanza e comunque alla non applicazione delle prescrizioni contenute nel presente manuale. Lo stesso dicasi per l'esecuzione di modifiche, l'esclusione delle sicurezze elettriche o lo smontaggio delle protezioni previste dal costruttore compromettono gravemente le condizioni di sicurezza, varianti, e/o installazioni di accessori non autorizzati od incuria ed in tutti casi in cui il difetto sia causato da fenomeni estranei al normale funzionamento del prodotto stesso (fenomeni atmosferici, fulmini, sovratensioni della rete elettrica, irregolare od insufficiente alimentazione elettrica, etc.).

La manutenzione comporta semplici operazioni eseguibili esclusivamente da un tecnico specializzato.

USO DEL MANUALE

Il manuale d'uso e manutenzione costituisce parte integrante del forno e deve essere di facile ed immediata consultazione da parte degli operatori e/o tecnico qualificato e/o manutentore, per compiere, in modo corretto e sicuro, tutte le operazioni di installazione, messa in funzione, smontaggio e smaltimento dell'apparecchio. Questo manuale d'uso e manutenzione contiene tutte le informazioni necessarie per una buona gestione dell'impianto con particolare attenzione alla sicurezza.

CONSERVAZIONE DEL MANUALE

Il manuale d'uso e manutenzione deve essere conservato integro ed in luogo sicuro, protetto da umidità e fonti di calore, durante tutta la vita del prodotto, anche in caso di passaggio di proprietà ad altro utilizzatore in quanto contiene tutte le informazioni per un corretto smaltimento e/o riciclo dell'apparecchio. Deve essere conservato nelle immediate vicinanze dell'apparecchio in modo da renderne agevole la consultazione. Si raccomanda di utilizzare il manuale con cura in modo tale da non comprometterne il contenuto. Non asportare, strappare o riscrivere per alcun motivo parti del manuale.

**II COSTRUTTORE SI RISERVA II DIRITTO DI
APPORTARE MODIFICHE
TECNICHE AI PROPRI PRODOTTI SENZA
PREAVVISO.**

DESCRIZIONE

Il presente manuale d'uso fa riferimento a "FORNI A CONVEZIONE" ad uso professionale, per la cottura di cibi ed alimenti nelle versioni con alimentazione elettrica

Tipologie di cottura e forni:

COTTURA A CONVEZIONE:

Il forno è dotato di ventilazione meccanica che consente una distribuzione uniforme dell'aria calda all'interno della camera di cottura

COTTURA CON DELTA T (optional):

Cottura che mantiene costante la differenza tra temperatura camera forno e quella della sonda al cuore.

RIGENERAZIONE:

Riscaldamento e rigenerazione ottimale di cibi preparati in precedenza o abbattuti.



ATTENZIONE

Tutte le operazioni riguardanti i capitoli:

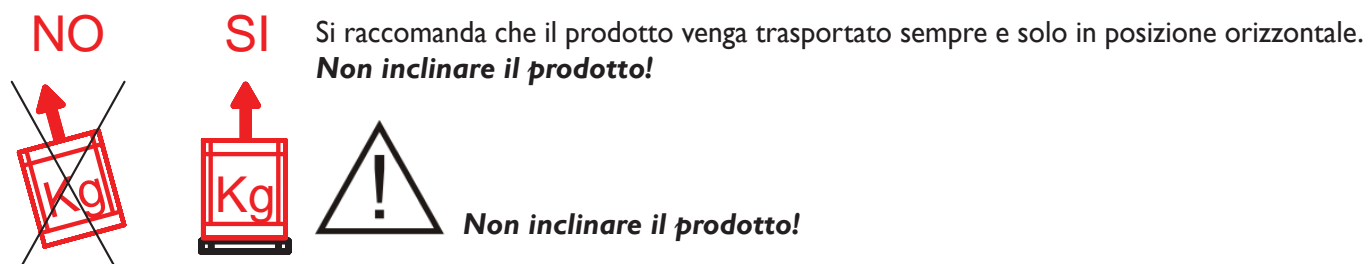
- POSIZIONAMENTO
- COLLEGAMENTO ELETTRICO E MESSA A TERRA
- PREPARAZIONE FORNO PER PRIMO UTILIZZO

devono essere effettuate da personale tecnico qualificato

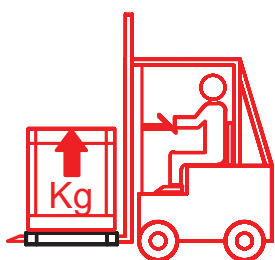
I. POSIZIONAMENTO

Prima di scaricare/caricare e posizionare prodotto, si prega di **consultare attentamente il manuale nelle varie sezioni** riguardanti lo scarico/carico del forno, lunghezze, pesi, del forno in oggetto.

I.1 TRASPORTO



I.2 SCARICO / DIMENSIONI / PESI



Le operazioni di scarico/ carico del prodotto, devono essere eseguite da personale autorizzato ed abilitato. L'Azienda declina ogni responsabilità per non aver seguito le norme di sicurezza vigenti in materia.

Prima di iniziare le operazioni di scarico, posizionamento ed installazione del prodotto del punto di vendita, a seconda del tipo di modello consultare con attenzione i dati riportati nella tabella dimensioni e pesi. Per la movimentazione a seconda del peso, si raccomanda, se necessario, di utilizzare un carrello elevatore.

Non sollevare il forno prendendolo dalla maniglia, o dal vetro frontale ma afferrandolo ai lati.

I.3 IMBALLO

Alla consegna verificare che l'imballo sia integro e che durante il trasporto non abbia subito danni. Togliere il cartone di imballo. Il recupero ed il riciclaggio dei materiali dell'imballo quali plastica, ferro, cartone, legno contribuisce al risparmio delle materie prime ed alla diminuzione dei rifiuti. Consultare gli indirizzi nella propria zona per lo smaltimento in discarica e centro autorizzato rifiuti.

I.4 POSIZIONAMENTO



ATTENZIONE

In modo da permettere un buon funzionamento del prodotto, prestare attenzione alle seguenti indicazioni:

- Rimuovere il film di protezione che ricopre le parti dell'apparecchio prima di metterlo in funzione.
- È buona norma tenere libera e pulita la zona attorno all'apparecchiatura.
- Il forno deve essere posizionato perfettamente in piano per poter funzionare correttamente.

I.5 SPAZI D'INSTALLAZIONE



A seconda delle caratteristiche del modello di forno, si devono rispettare gli spazi dal muro o da altri ostacoli in modo che vi sia un ricambio d'aria sufficientemente adeguato che garantisce un corretto funzionamento ed una facile manutenzione.

**MANTENERE UNA DISTANZA DI 10 CM
AI LATI E SUL RETRO DEL FORNO**



ATTENZIONE

Può fuoriuscire vapore caldo (vi è il rischio di scottature).

2. COLLEGAMENTO ELETTRICO E MESSA A TERRA

2.1 ALIMENTAZIONE ELETTRICA



L'installazione ed i collegamenti elettrici devono essere eseguiti a regola d'arte attenendosi alle norme elettriche vigenti in materia. Tali lavori saranno eseguiti da personale specializzato ed abilitato secondo le normative di legge vigenti.

L'Azienda declina ogni responsabilità derivante dall'inosservanza delle norme elettriche vigenti in materia.

Vedere schema elettrico del Forno alla fine del manuale.

PRIMA DI COLLEGARE:

Prima di collegare elettricamente il forno **eseguire una pulizia accurata** e completa utilizzando detergenti neutri non aggressivi utilizzando acqua tiepida, risciacquare ed asciugare con uno straccio morbido tutte le parti umide.

Per eseguire un corretto collegamento elettrico procedere come segue:

- **Predisporre un interruttore magnetotermico differenziale** ed accertarsi che la frequenza / tensione di linea corrisponda a quella indicata sulla targhetta di identificazione del prodotto (vedere posizionamento targhetta)
- **Verificare la tensione di alimentazione** al punto di presa, sia quello nominale $\pm 10\%$ al momento dell'accensione.
- Si consiglia di **montare un interruttore bipolare** di sezionamento con apertura dei contatti di almeno 3 mm, a monte della presa. Questo interruttore è obbligatorio quando il carico supera i 1000Watt o quando viene collegato direttamente senza l'impiego della spina e deve essere posto nelle immediate vicinanze del forno in modo tale che esso possa essere ben visibile dal tecnico in caso di manutenzione.
- È necessario che la **sezione del cavo di alimentazione sia adeguata alla potenza** assorbita dal forno
- È obbligatorio a termine di legge la **messa a terra dell'impianto**, pertanto è necessario collegarlo ad un efficiente impianto di messa a terra.



La spina elettrica del forno deve sempre essere collegata ad una presa fissa.

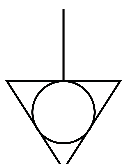
È vietato collegare la spina elettrica del forno ad una prolunga e/o o riduttore.



ATTENZIONE

Se il cavo di alimentazione è danneggiato, esso deve essere sostituito dal costruttore o dal suo servizio di assistenza tecnica o comunque da una persona con qualifica simile, in modo da prevenire ogni rischio

2.2 COLLEGAMENTO DEL MORSETTO EQUIPOTENZIALE



Collegare il forno a terra ed inserirlo nel circuito equipotenziale.

Il morsetto atto a tale scopo si trova sul retro del forno, ed è contraddistinto dal simbolo internazionale in figura.

3. PREPARAZIONE FORNO PER PRIMO UTILIZZO

3.1 PULIZIA INIZIALE

- Rimuovere supporti griglie, teglie e/o dall'interno della camera di cottura.
- Pulire il forno prima di utilizzarlo per la prima volta (vedere capitolo pulizia).

3.2 AVVIAMENTO DEL FORNO



ATTENZIONE

Attenzione prima di effettuare l'avviamento del forno, accertarsi:

- Di non avere le mani umide o bagnate
- Che le superfici del forno ed il pavimento siano asciutte
- Che la porta del forno sia chiusa, se ciò non si verifica, il micro di sicurezza interviene bloccando il funzionamento del forno. Esso riprenderà la sua funzionalità alla chiusura della porta.

Dopo aver fatto le verifiche sopra riportate, si potrà avviare il forno.

4. PULIZIA

4.1 PULIZIA DEL FORNO

Tutte le operazioni di pulizia devono essere eseguite togliendo la tensione elettrica al forno (staccare la spina dalla presa e spegnere l'interruttore di prossimità). Aspettare che il forno si raffreddi per cominciare la pulizia o la manutenzione. Si raccomanda che almeno la prima pulizia del forno venga effettuata da personale specializzato.



Si consiglia di eseguire le operazioni di pulizia utilizzando guanti da lavoro.

È indispensabile tenere pulito giornalmente le parti interne ed esterne del forno.



ATTENZIONE

Evitare di usare prodotti che contengono cloro e sue soluzioni diluite, soda caustica, detersivi abrasivi, acido muriatico, candeggina o altri prodotti che possono graffiare o smerigliare.

Ad ogni fine ciclo di cottura, estrarre le griglie o le teglie, pulire ed asciugare le parti interne ed esterne del forno usando solo acqua tiepida con detersivi non aggressivi avendo poi cura di asciugare tutte le parti umide con uno straccio morbido.

Non utilizzare getto d'acqua e/o lance ad alta pressione per lavare le parti interne ed esterne del forno in quanto le parti elettriche potrebbero danneggiarsi.

4.2 PULIZIA DELLA CAMERA DI COTTURA

Dopo ogni processo di cottura, a seconda dell'utilizzo del forno, la muffola (camera di cottura) deve essere pulita da eventuali residui di cibo e dai grassi;

Per la pulizia del forno usare un prodotto sgrassante adatto del quale vanno rispettate le sue indicazioni, istruzioni d'uso e le sue avvertenze.

Tenere inoltre presente che per effettuare la pulizia della camera di cottura, il forno potrebbe essere avviato e portato in temperatura quindi fare attenzione anche a quanto segue:

- Aprire con prudenza il forno, portato in temperatura, facendo attenzione alla pelle ed agli occhi;
- Togliere dall'interno della camera le griglie o teglie e pulirli separatamente;

4.3 PULIZIA DEL VETRO



ATTENZIONE

Si raccomanda di effettuare la pulizia quando il vetro si è raffreddato.

Non usare mai materiale abrasivo come paglietta scotch bryte, spugnette metalliche o altro.

Consultare il paragrafo 6.3 SMONTAGGIO / SOSTITUZIONE VETRO FRONTALE per effettuare una pulizia più approfondita.

4.4 PULIZIA VENTOLA

Controllare periodicamente lo stato di pulizia della ventola, facendo attenzione che con il tempo non si accumuli grasso eccessivo sulle pale della ventola. Utilizzare un prodotto specifico per acciaio.

5. RACCOMANDAZIONI ED AVVERTENZE



ATTENZIONE

Può fuoriuscire vapore caldo (vi è il rischio di scottature).

Utilizzare il forno esclusivamente per la cottura di alimenti.

Lo sviluppo di vapore dal forno può provocare situazioni di pavimento scivoloso.

Adottare opportuni mezzi di protezione dal calore in caso di cibo caldo.



ATTENZIONE

Pericolo di ustioni per contatto! Durante il funzionamento, il vetro frontale, le teglie interne e le griglie si riscaldano raggiungendo alte temperatura, aspettare che si raffreddino e poi estrarle con guanti da lavoro.



ATTENZIONE

L'apparecchio può essere utilizzato da bambini di età non inferiore a 8 anni e da persone con ridotte capacità fisiche, sensoriali o mentali, o prive di esperienza o della necessaria conoscenza, purché sotto sorveglianza oppure dopo che le stesse abbiano ricevuto istruzioni relative all'uso sicuro dell'apparecchio e alla comprensione dei pericoli ad esso inerenti. I bambini non devono giocare con l'apparecchio. La pulizia e la manutenzione destinata ad essere effettuata dall'utilizzatore non deve essere effettuata da bambini senza sorveglianza



Tenersi sempre lontano dall'apparecchiatura in funzione, quando si apre lo sportello. L'apparecchio non deve essere impiegato posato al pavimento.



ATTENZIONE

- **Vietato posizionare il forno vicino a pareti facilmente infiammabili**, prestare attenzione nel rivestire ed isolare tali zone.
- **Non posizionare il forno vicino a pareti, divisori, decorazioni, laminati in plastica o a materiale sigillante** in quanto le pareti del forno potrebbero risultare calde e quindi danneggiare tali materiali (formazione di bolle o deformazioni della superficie o distacco del rivestimento).
- **Non utilizzare teglie con bordi più alti del necessario.** I bordi sono barriere per la circolazione dell'aria.
- Non sollevare il forno prendendolo dalla maniglia, o dal vetro frontale ma afferrandolo ai lati.
- **Non posizionare il forno con esposizione diretta ai raggi solari** ed a tutte le altre forme di irraggiamento termico.
- **Non posizionare il prodotto all'interno di un locale ad alta umidità** relativa (possibile formazione di condensa).
- **Non posizionare il prodotto dentro una nicchia chiusa** o a ridosso del muro.
- **Non conservare Liquidi o gas infiammabili nelle vicinanze del forno, se l'apparecchio viene messo in funzione** inavvertitamente, potrebbero essere causa di incendi.
- **Non ostruire le prese d'aria** del forno.
- **Non utilizzare il forno in posizione da incasso.**
- **Non appoggiare al forno alcun tipo di materiale, scatoloni o altro, lasciandone libero tutto l'intero perimetro** in modo che vi sia ricircolo d'aria. E' inoltre buona norma tenere libera e pulita tutta la zona attorno all'apparecchiatura.
- **Non appoggiare sulle zone di cottura calde cibi avvolti in carta stagnola, contenitori di plastica o stracci.**
- **Non appoggiare sopra il forno materiali caldi** quali recipienti, griglie e/o vassoi.
- **Non appoggiare oggetti pesanti sulla porta del forno aperta**, per non danneggiarla
- **Non servirsi del piano di cottura come base di appoggio** o come superficie di lavoro.
- **Non appendere nessun peso alla maniglia della porta del forno.**

Accertarsi che non vi siano cavi elettrici di altri apparecchi utilizzati vicino al forno e che non vadano a contatto con le parti calde.



ATTENZIONE

Quando si sostituiscono delle parti e qualora si preveda la rimozione della spina, deve essere tale per cui un operatore possa verificare da qualsiasi punto cui abbia accesso che la spina resti staccata.

5.1 CARICO DEL PRODOTTO E UTILIZZO

Il forno è adatto esclusivamente alla cottura di cibi.



Utilizzare sempre guanti da forno adatti per alte temperature.

5.2 DISTANZA TRA TEGLIE E/O GRIGLIE

Lasciare un'adeguata distanza tra i piani in modo che l'aria calda possa circolare direttamente sopra e sotto il cibo da cuocere. Il prodotto da cucinare non deve sbordare dalle teglie o dai recipienti.

6. MANUTENZIONE

Prima di procedere ad effettuare operazioni di manutenzione e/o di controllo è necessario **staccare l'alimentazione elettrica**.

Quando si sostituiscono delle parti e qualora si preveda la rimozione della spina, sia chiaramente indicato che la rimozione della spina deve essere tale per cui un operatore possa verificare da qualsiasi punto cui abbia accesso che la spina resti staccata



ATTENZIONE

Tutte le operazioni riguardanti la manutenzione e la sostituzione delle parti, devono essere effettuate da personale tecnico qualificato



ATTENZIONE

Aspettare sempre che il forno si raffreddi prestando attenzione a non toccare gli elementi riscaldanti al suo interno successivamente eseguire la sostituzione.



Per queste operazioni si consiglia di utilizzare guanti da lavoro come protezione

6.1 CONTROLLI PERIODICI

A periodi regolari (almeno ogni sei mesi) fare **verificare da personale specializzato il perfetto funzionamento del sistema**, si deve prestare attenzione e controllare come segue:

- lo **stato di manutenzione dell'impianto elettrico** sia in completa sicurezza.
- **la porta si chiuda correttamente** e le guarnizioni non siano schiacciate
- **funzionamento corretto dei ventilatori**
- **funzionamento della lampada**
- controllare periodicamente l'**integrità della guarnizione della porta** del forno.

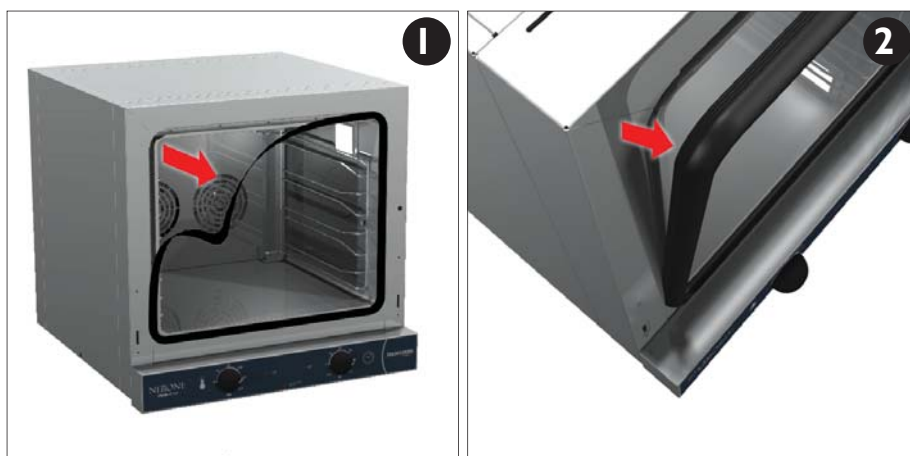
6.2 SOSTITUZIONE GUARNIZIONE PORTA

Tutti i modelli di forni sono dotati di una guarnizione, facilmente estraibile per la pulizia o la sostituzione. **Controllare periodicamente l'integrità della guarnizione** della porta del forno.

Per un'accurata pulizia del forno, la guarnizione è ad incastro quindi facilmente rimovibile come segue:

- 1) Smontare la porta come indicato nel paragrafo 6.3.
- 2) Tirare delicatamente verso l'esterno un angolo della guarnizione e sfilarla dall'alloggiamento.

Sostituire la guarnizione e rimontare la porta del forno effettuando la procedura descritta nel paragrafo 6.3 inversamente



6.3 SOSTITUZIONE VETRO FRONTALE

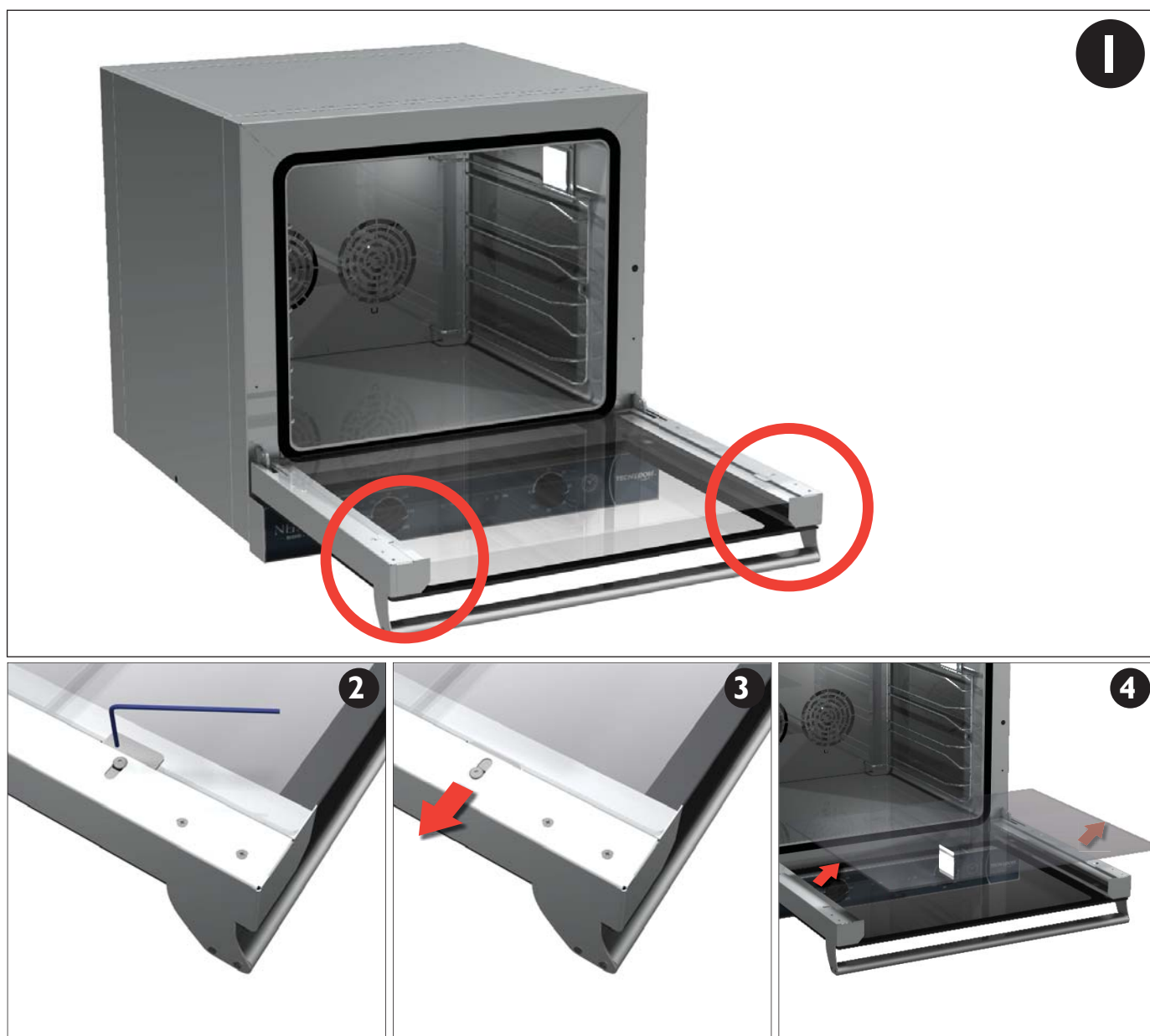
Nel caso di danneggiamento e/o sostituzione del vetro frontale, recuperare i frammenti di vetro evitando di disperderlo nell'ambiente, fare attenzione, dopo la eventuale rottura del vetro manovrando lo stesso con cura evitando di tagliarsi.

Assicurarsi che il forno sia spento o aspettare che si raffreddi.

Per facilitare le operazioni di pulizia, i vetri interni che compongono la porta possono essere smontati.

- 1) Aprire le porta
- 2) Con chiave a brugola allentare i 2 blocchi vetro interni
- 3) Spostarli in posizione aperta seguendo il movimento indicato dalle frecce.
- 4) Rimuovere il vetro interno tirandolo delicatamente verso l'alto.

Effettuare le operazioni di pulizia o di sostituzione del vetro e rimontare i componenti del forno effettuando la procedura sopra descritta inversamente



6.4 MONTAGGIO/SMONTAGGIO DELLA PORTA DEL FORNO



ATTENZIONE

Prestare attenzione quando si rimuove lo sportello dall'apparecchio in quanto è pesante!

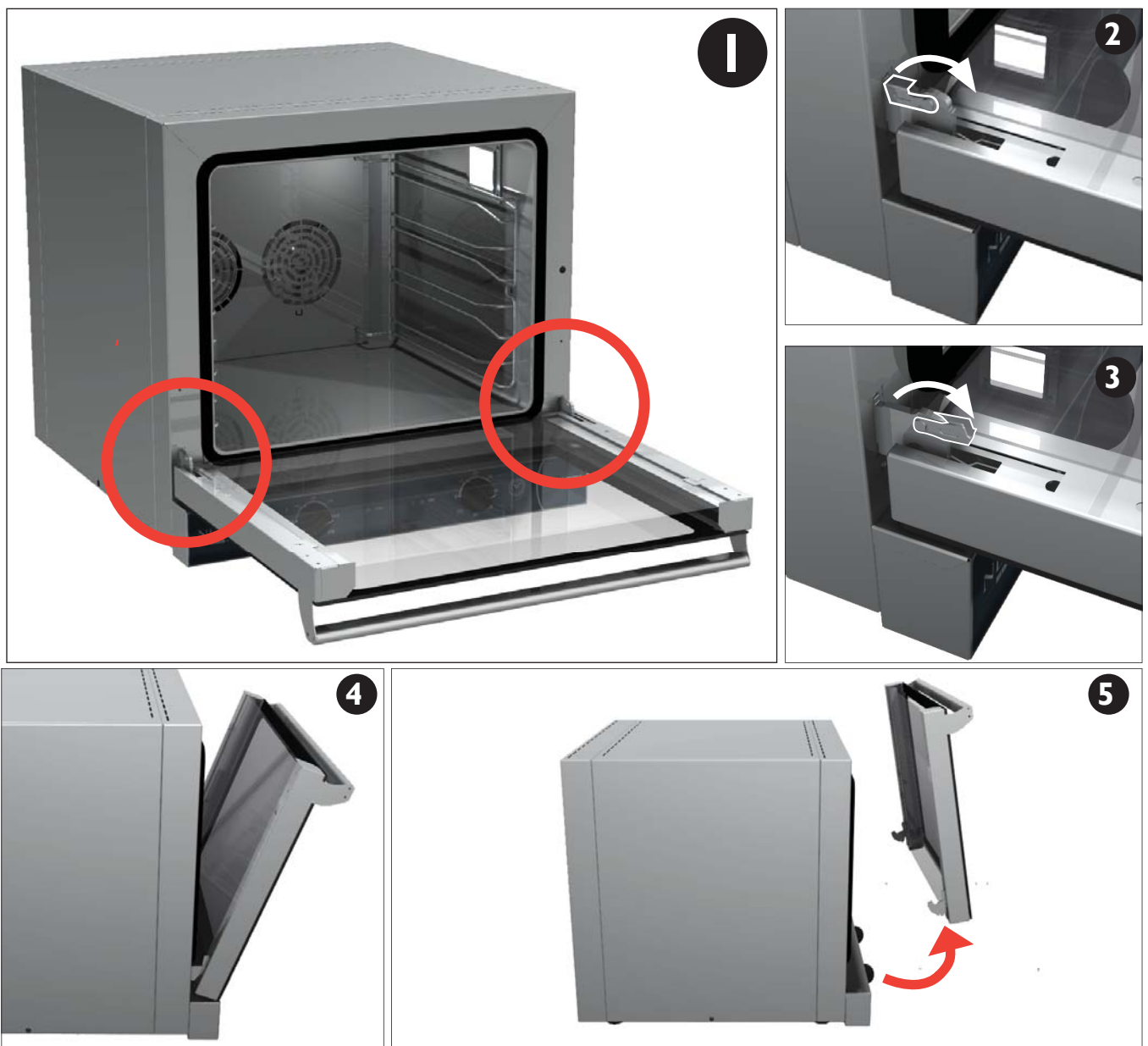
È consigliabile rimuovere la porta del forno e posizionarla delicatamente su un piano.

1/2/3) Aprire completamente la porta e ruotare i 2 fermi di circa 30°

4) Afferrare la porta ai due lati con entrambi le mani, chiuderla parzialmente fino a che si blocca con un angolo di apertura di circa 30° (le estremita' dei 2 fermi devono incastrarsi sull'alloggiamento della cerniera della porta)

4/5) Sollevare la porta verso l'alto ed estrarla dagli alloggiamenti della cerniera posti sul forno.

Per rimontare la porta, inserire le cerniere negli appositi alloggiamenti posti sul forno, ed aprirla completamente. Riposizionare i 2 fermi cerniera in posizione originale quindi rivolti verso il forno.



6.5 SOSTITUZIONE LAMPADA



ATTENZIONE

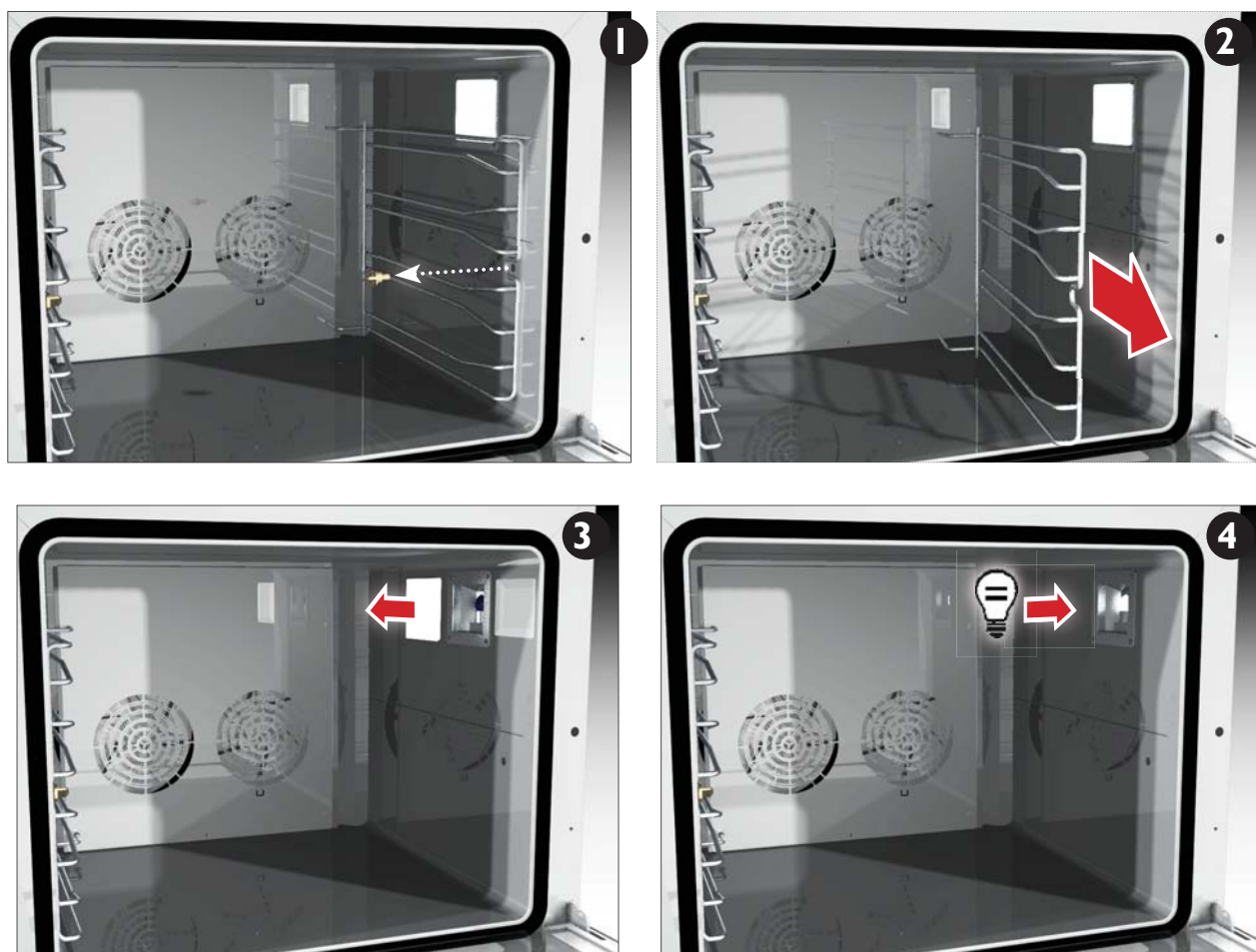
Pericolo di scosse elettriche e scottature !

Spegnere il forno e scollegarlo dalla rete elettrica prima di sostituire la lampadina del forno.
Tendere un panno sul fondo del forno per proteggere la lampadina in caso di caduta quindi maneggiare con cura.

Spegnere il forno e disconnetterlo dalla rete elettrica verificando che il forno si sia raffreddato.

- 1) Svitare manualmente il nottolino di fissaggio del supporto teglie interne (lato lampada)
- 2) Rimuovere delicatamente il supporto teglie interne
- 3) Estrarre manualmente il coperchio lampada in vetro
- 4) Svitare e rimuovere la lampada sostituendola con una di pari potenza ed attacco (adatta alle alte temperature).

Una volta sostituita la lampada, rimontare i componenti del forno effettuando la procedura sopra descritta inversamente



ATTENZIONE

Non avviare il forno senza aver riposizionato il coprilampada !

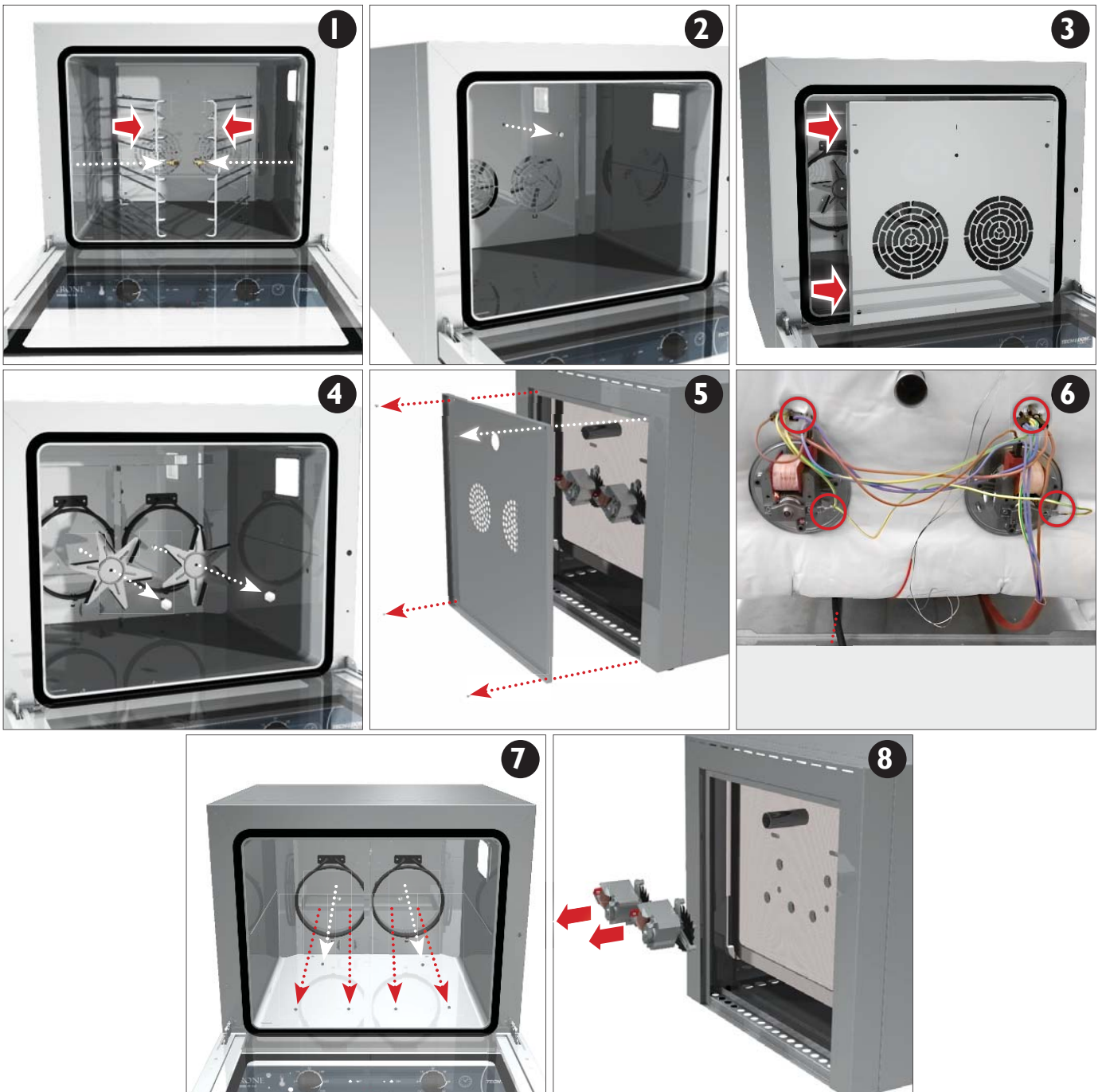
6.6 SOSTITUZIONE MOTORE VENTILATORE

Spegnere il forno e scollegarlo dalla rete elettrica prima di sostituire il motoventilatore.

Sostituire il motoventilatore con uno avente la stesse caratteristiche tensione e potenza elettrica.

- 1) Svitare manualmente i 2 nottolini di fissaggio dei supporti teglie interne ed estrarli delicatamente.
- 2) Svitare la vite centrale che fissa la protezione dei ventilatori con chiave a brugola n. 5.
- 3) Rimuovere delicatamente la protezione dei ventilatori (carter ventole).
- 4) Svitare i 2 dadi che fissano le ventole ad i 2 motori ed estrarre le 2 ventole.
- 5/6) Rimuovere la schiena posteriore del forno e staccare i fili che collegano le resistenze ed i motori.
- 7/8) Svitare le 3 viti di fissaggio, per ogni motore, posizionate all'interno della camera di cottura ed estrarlo delicatamente dal retro.

Sostituire il motore e rimontare i componenti del forno effettuando la procedura sopra descritta inversamente

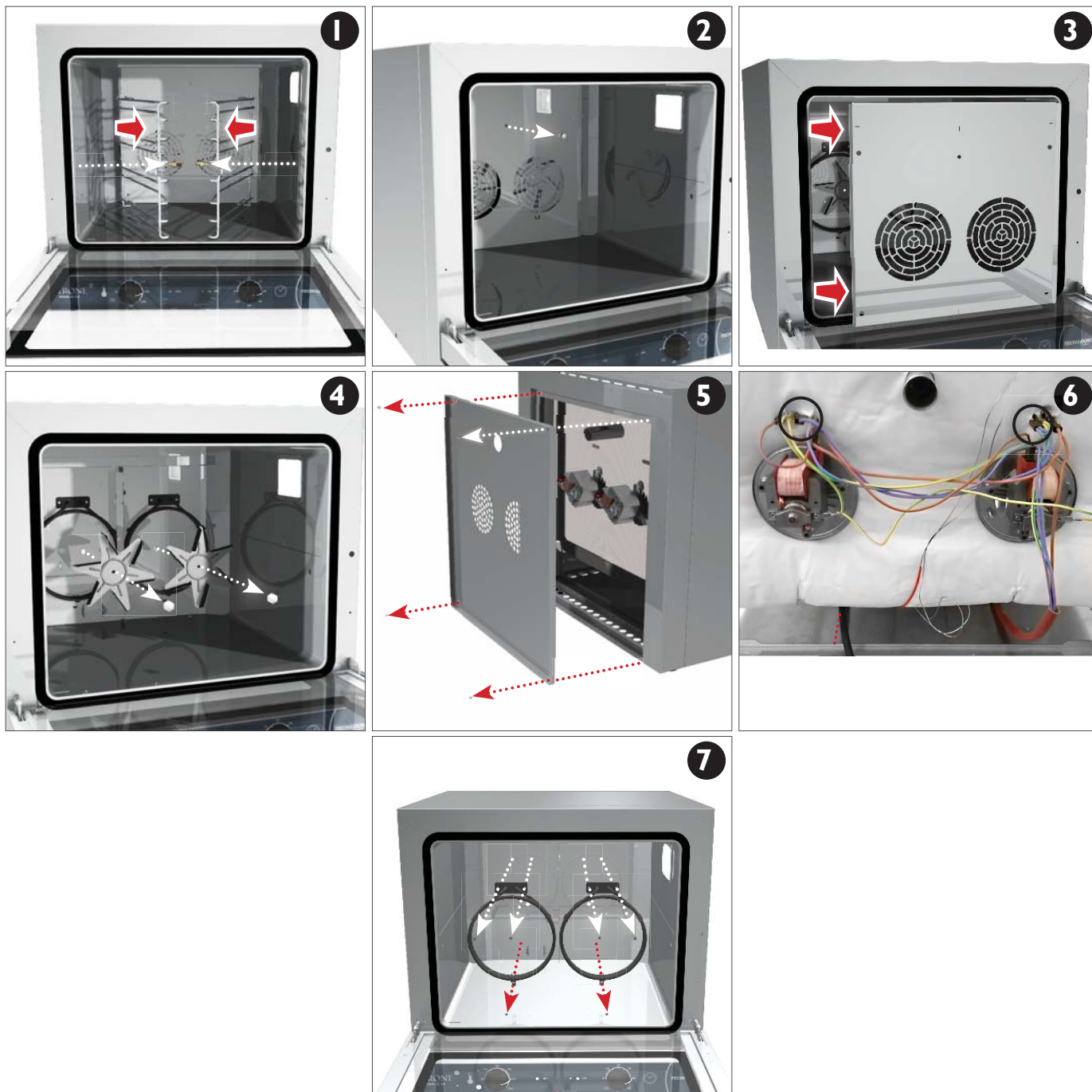


6.7 SOSTITUZIONE RESISTENZE ELETTRICHE

Spegnere il forno e scollegarlo dalla rete elettrica prima di sostituire le resistenze di riscaldamento.

- 1) Svitare manualmente i 2 nottolini di fissaggio dei supporti teglie interne ed estrarli delicatamente.
- 2) Svitare la vite centrale che fissa la protezione dei ventilatori con chiave a brugola n. 5.
- 3) Rimuovere delicatamente la protezione dei ventilatori.
- 4) Svitare i 2 dadi che fissano le ventole ad i 2 motori ed estrarre le 2 ventole.
- 5) Rimuovere la schiena posteriore del forno e staccare i fili che collegano le resistenze.
- 6) Svitare le 3 viti di fissaggio per ognuna delle 2 resistenze ed estrarle delicatamente.

Sostituire le resistenze e rimontare i componenti del forno effettuando la procedura sopra descritta inversamente

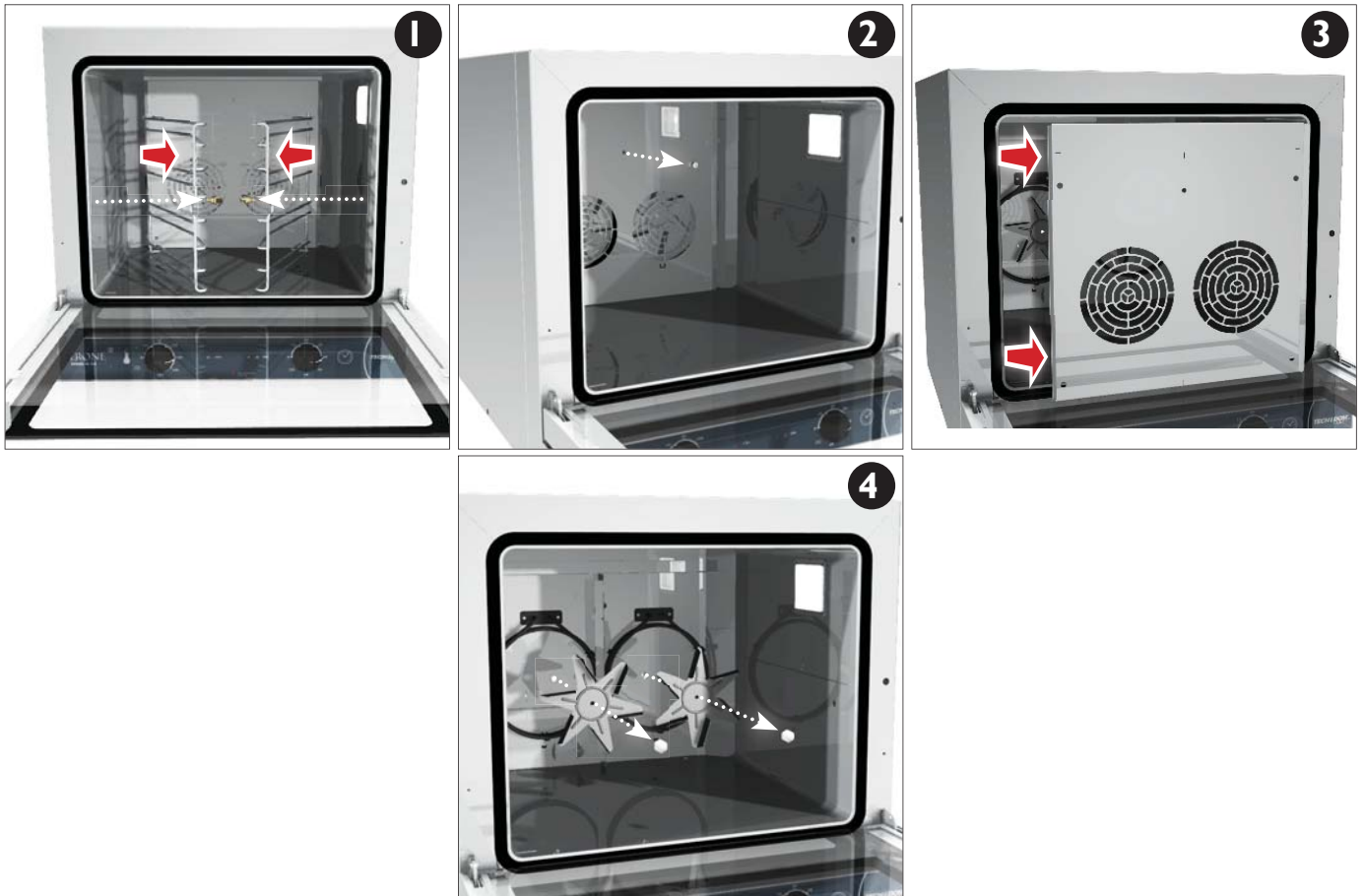


6.8 SOSTITUZIONE VENTOLE

Spegnere il forno e scollegarlo dalla rete elettrica prima di sostituire le ventole.

- 1) Svitare manualmente i 2 nottolini di fissaggio dei supporti teglie interne ed estrarli delicatamente.
- 2) Svitare la vite centrale che fissa la protezione dei ventilatori con chiave a brugola n. 5.
- 3) Rimuovere delicatamente la protezione dei ventilatori (carter ventole).
- 4) Svitare i 2 dadi che fissano le ventole ad i 2 motori ed estrarre le 2 ventole.

Sostituire le ventole e rimontare i componenti del forno effettuando la procedura sopra descritta inversamente



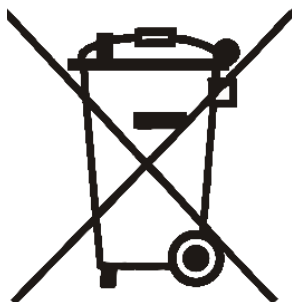
6.9 COMPORTAMENTO IN CASO DI GUASTI O LUNGA INATTIVITA

- Spegnere il forno e scollegarlo dalla rete elettrica.
- Azzerare tutte le manopole del cruscotto comandi.
- Avvisare il servizio assistenza tecnica (solo in caso di guasto).
- Pulire l'apparecchiatura internamente ed esternamente.

Qualora l'apparecchiatura non venga adoperata per lunghi periodi, coprire il forno con un telo.

7. GESTIONE RIFIUTI - SMALTIMENTO MATERIALI

7.1 SMALTIMENTO MATERIALI E GESTIONE RIFIUTI



Le apparecchiature elettriche ed elettroniche che compongono l'apparecchio, quali lampade, controllo elettronico, interruttori elettrici, motorini elettrici, ed altro materiale elettrico in generale, devono essere smaltiti e/o riciclati separatamente rispetto ai rifiuti urbani secondo le procedure delle normative vigenti in materia in ogni paese. Evitare di disperdere i materiali nell'ambiente. Inoltre tutti i materiali che costituiscono il prodotto quali lamiera, plastica, gomma e vetro, ed altro devono essere riciclati e/o smaltiti secondo le procedure delle normative vigenti in materia.

Ricordiamo che lo smaltimento abusivo del prodotto da parte dell'utente comporta l'applicazione di sanzioni amministrative previste dalla norma vigente.

Consultare gli indirizzi nella propria zona per lo smaltimento dei prodotti in discarica e/o centro autorizzato gestione e trattamento dei rifiuti.



ATTENZIONE

Consultare gli indirizzi nella propria zona per lo smaltimento dei prodotti in discarica e/o centro autorizzato rifiuti.

7.2 ORDINARE LE PARTI DI RICAMBIO

Comunicare in modo chiaro ai nostri uffici commerciali:

- Modello del forno
- Numero di matricola del forno
- Quantità del ricambio

Eventualmente allegare una foto del particolare da ordinare.

8. PANNELLI COMANDO MECCANICI MECHANIC CONTROL PANELS PANNEAU DE COMMANDE MÉCANIQUE MECHANISCHE REGLER PANEL DE CONTROL MECÁNICA



LEGENDA / LEGEND

	IT	EN	FR	DE
1	MANOPOLA TEMPERATURA	TEMPERATURE KNOB	BOUTON TEMPÉRATURE	KNOPF TEMPERATUR
2	SPIA RESISTENZA	LIGHT "HEATER ELEMENTS"	LIGHT "CHAUFFAGE ELECTRIQUE"	LICHT HEIZELEMENTE
3	RIARMO MANUALE	MANUAL RESET	RÉARMEMENT MANUEL	HAND ZURÜCKSETZEN
4	SPIA "ON"	LIGHT "ON"	VOYANT "ON"	LICHT "ON"
5	MANOPOLA TEMPO	TIME KNOB	BOUTON TIME	KNOPF ZEIT

Welcome



The producer thanks you for choosing one of its products.

We kindly ask you to read carefully our manual: this will guarantee the optimal use of your equipment.



ITALIANO

RAEE - Gestione rifiuti apparecchiature elettriche ed elettroniche

Il simbolo del bidone barrato posto sul prodotto o sulla documentazione del manuale d'uso, indica che il prodotto è stato immesso nel mercato dopo la data del 13 agosto 2005. Al termine del ciclo di vita utile, il prodotto, deve essere raccolto, smaltito, trasportato in modo separato rispetto agli altri rifiuti urbani seguendo le normative vigenti in ogni paese. In questo modo potrà essere recuperato contribuendo ad evitare possibili effetti negativi sull'ambiente e sulla salute, favorendo il reimpiego e/o il riciclo dei materiali di cui è composta l'apparecchiatura. Lo smaltimento abusivo del prodotto da parte dell'utente comporta l'applicazione di sanzioni amministrative previste dalla norma vigente. La Direttiva comunitaria RAEE N° 2002/96/CE, (in Italia recepita con il Dgls del 15.05.2005 N° 151); Direttiva comunitaria N° 2003/108/CE riguardante il trattamento dei rifiuti delle apparecchiature elettriche ed elettroniche.



ENGLISH

RAEE - Electrical and Electronic Waste Management

The barred can symbol displayed on the product or in the use manual documentation indicates that the product has been placed for sale on the market after August 13, 2005. At the end of its useful life-cycle, the product must be collected, disposed of, and transported separately from urban waste, in accordance to the norms in force in each individual country. In this way, it can be recovered, contributing to avoid possible negative effects on the environment and health, and favoring the re-use and/or recycling of the materials of which the equipment is made of. The abusive disposal of the product by the user entails the application of administrative sanctions established by the norms in force. The EU Directive RAEE N. 2002/96/CE, (implemented in Italy by the Law Decree n. 151 dated May 15, 2005); EU Directive N. 2003/108/CE concerning the handling of electrical and electronic waste.



FRANCAIS

RAEE - Gestion des déchets d'appareillages électriques et électroniques

Le symbole de la poubelle barrée placé sur le produit ou sur la documentation du manuel d'utilisation, indique que le produit a été mis sur le marché après la date du 13 août 2005. A la fin du cycle de vie utile, le produit doit être trié, éliminé, transporté de façon séparée par rapport aux autres déchets urbains en suivant les normes en vigueur dans chaque pays. De cette façon, il pourra être récupéré en contribuant à éviter d'éventuels effets négatifs sur l'environnement et sur la santé, en favorisant le réemploi et/ou le recyclage des matériaux dont est composé l'appareillage. L'élimination abusive du produit de la part de l'utilisateur comporte l'application de sanctions administratives prévues par la normative en vigueur. La Directive communautaire RAEE N° 2002/96/CE, (en Italie définie dans le D. lég. du 15.05.2005 n° 151); Directive communautaire N° 2003/108/CE concernant le traitement des déchets des appareillages électriques et électroniques.



DEUTSCH

RAEE - Umgang mit Abfällen elektrischer und elektronischer Geräte

Das Symbol der durchkreuzten Mülltonne auf dem Produkt oder der Dokumentation der Gebrauchsanweisung gibt an, dass das Produkt nach dem 13. August 2005 auf den Markt gebracht wurde. Am Ende des Nutzungszyklus muss das Produkt entsprechend der im jeweiligen Land geltenden Bestimmungen gesammelt, entsorgt und getrennt von anderem Hausmüll transportiert werden. Auf diese Weise kann es zurückgewonnen werden, wodurch zur Vermeidung möglicher negativer Auswirkungen auf die Umwelt und die Gesundheit beigetragen sowie die Wiederverwertung und das Recycling der Materialien erleichtert wird, aus denen das Gerät besteht. Die widerrechtliche Entsorgung des Produktes durch den Nutzer zieht die Anwendung der von den gültigen Bestimmungen vorgesehenen Verwaltungsstrafen nach sich. Die gemeinschaftliche Richtlinie RAEE Nr. 2002/96/EG, (in Italien mit der Gesetzesverordnung Nr. 151 vom 15.05.2005 umgesetzt); Gemeinschaftliche Richtlinie Nr. 2003/108/CE bezüglich der Behandlung von Abfällen elektrischer und elektronischer Geräte.



ESPANOL

RAEE - Gestión de los residuos de aparatos eléctricos y electrónicos

El símbolo del bidón barrado en el producto o en la documentación del manual de utilización, indica que el producto, ha sido introducido en el mercado después de la fecha 13 de Agosto del 2005. Al final de su ciclo de vida, el producto debe ser recogido, eliminado y transportado de forma separada respecto a los otros residuos urbanos, siguiendo la normativa vigente en cada país. De este modo podrá ser recuperado contribuyendo a evitar posibles efectos negativos en el medio ambiente y en la salud, favoreciendo así la reutilización y/o el reciclaje de los materiales que componen el aparato. La eliminación ilegal del producto por parte del usuario, supone la aplicación de sanciones administrativas previstas en la normativa vigente. La Directiva comunitaria RAEE N° 2002/96/CE, (en Italia se acoge al Decreto Legislativo del 15.05.2005 n° 151); Directiva comunitaria N° 2003/108/CE respecto al tratamiento de los residuos de los aparatos eléctricos y electrónicos.



PORTUGUÊS

RAEE - Resíduos de Equipamentos Eléctricos e Electrónicos

O símbolo do contentor de lixo barrado com uma cruz, aposto no produto ou no manual de utilização, indica que o produto foi colocado no mercado a partir de 13 de Agosto de 2005 e que, no fim do seu ciclo de vida, deve ser recolhido, eliminado e transportado de modo separado respeito aos outros resíduos urbanos e em conformidade com as normativas vigentes em cada país de utilização. Agindo dessa maneira estará contribuindo para evitar possíveis efeitos negativos no ambiente e na saúde, favorecendo a reutilização e/ou reciclagem dos materiais de que é composta a aparelhagem. Uma eliminação incorrecta e abusiva do produto por parte do utilizador implicará a aplicação das sanções administrativas previstas pela normativa vigente. Directiva comunitária RAEE N° 2002/96/CE, em Itália acolhida pelo D.L. n° 151 de 15 de Maio de 2005, e Directiva comunitária N° 2003/108/CE, relativas ao tratamento dos resíduos de equipamentos eléctricos e electrónicos.

INDEX

INTRODUCTION	page 22
USING MANUAL	page 22
MANUAL PRESERVATION	page 22
OVENS LINE DESCRIPTION	page 23
1. POSITIONING	page 24
1.1 TRANSPORT	page 24
1.2 DOWNLOAD - UNLOAD / LENGTHS / WEIGHTS	page 24
1.3 PACKING	page 24
1.4 POSITIONING	page 24
1.5 MINIMUM WALL DISTANCES	page 24
2. ELECTRICAL CONNECTION AND EARTHING	page 25
2.1 ELECTRICAL POWER SUPPLY	page 25
2.2 COLLEGAMENTO DEL MORSETTO EQUIPOTENZIALE	page 25
3. PREPARATION OF THE OVEN FOR FIRST USE	page 26
3.1 INITIAL CLEANING	page 26
3.2 SWITCHING-ON OF THE OVEN	page 26
4. CLEANING	page 26
4.1 OVENS CLEANING	page 26
4.2 COOKING CHAMBER CLEANING	page 27
4.3 GLAS CLEANING	page 27
4.4 FANS CLEANING	page 27
5. GENERAL GUIDELINES	page 27
5.1 FOOD LOADING	page 28
5.2 DISTANCE BETWEEN BAKING PANS AND/OR GRILLS	page 28
6. MAINTENANCE	page 29
6.1 PERIODICAL CHECKS	page 29
6.2 DOOR GASKET REMOVAL AND REPLACEMENT	page 29
6.3 FRONTAL GLAS REMOVAL AND REPLACEMENT	page 30
6.4 OVEN DOOR REMOVAL AND REPLACEMENT	page 31
6.5 LAMP REMOVAL AND REPLACEMENT	page 32
6.6 MOTOR FAN REMOVAL AND REPLACEMENT	page 33
6.7 HEATING ELEMENTS REMOVAL AND REPLACEMENT	page 34
6.8 FANS REMOVAL AND REPLACEMENT	page 35
6.9 ACTION IN CASE OF FAILUIRES OR LONG INACTIVITY	page 35
7. GARBAGE MANAGEMENT - DISPOSAL OF MATERIALS	page 36
7.1 GARBAGE DISPOSAL	page 36
7.2 REQUESTING SPARE PARTS	page 36
8. CONTROL PANEL	page 37
APPENDIX - 1 - Product identification plate	alla fine del manuale
APPENDIX - 2 - Ovens parts description	alla fine del manuale
APPENDIX - 3 - Technical data	alla fine del manuale
APPENDIX - 5 - Ovens electrical diagrams	alla fine del manuale
DICHIARAZIONE DI CONFORMITA'	alla fine del manuale

INTRODUCTION

Original instructions

The “NERONE OVENS” has been constructed in respect of the overall community norms concerning the free circulation of industrial and commercial products in EU countries.

Before proceeding with all the operations on the products, it is recommendable to read carefully the user’s manual and maintenance. In addition, it is important to follow all the current regulations (loading-unloading, installation of the product, electrical connections, positioning of the item, disposal of material).

Therefore, the units are supplied with all the documentation imposed by such standards.

The Company will not be held liable for any breakage, accidents or faults due to non-compliance, including non-compliance for not following the instructions of this manual. Moreover, **The Company** will not be responsible if the user makes any modifications, variants or if non-authorized accessories are installed in the unit.

The maintenance requests easy operations, which can be carried out exclusively by specialized technician.

USING MANUAL

The user and maintenance manual constitutes an integral part of the Oven. It must be kept intact and in the safe place for the entire life of the equipment, even if the equipment is transferred to another user or owner. The manual must be easily consulted by operators and maintenance staff and must be placed nearby the unit.

The equipment includes all documentation required by regulations in force, which are reached during the planning and manufacturing phase. All the instructions prescribed on this manual must help the operator and the qualified technician to conduct all installation procedures, connections, use and maintenance of the system, in a safety manner and correctly. This user and maintenance manual contains all the information required for handling the unit with particular attention to safety.

MANUAL PRESERVATION

It is advisable to use the manual with care and in such a way as not to compromise its contents.

Under no circumstances shall the user remove, pull out or rewrite any parts of the manual.

Keep the manual in a place protected against humidity and heat. The instruction manual shall be kept nearby the unit so that operators can easily consult the manual. The manual must also return to its location after each consultation. Furthermore, the manual must be kept for the entire life of the equipment and must be handed over to any successive user or owner.

THE MANUFACTURER RESERVES THE RIGHT TO MAKE TECHNICAL MODIFICATIONS TO ITS OWN PRODUCTS WITHOUT GIVING PRIOR NOTICE.

OVENS LINE DESCRIPTION

This manual refers to electrical "CONVECTION OVENS" suited for professional cooking of food.

Types of cooking and ovens:

CONVECTION COOKING:

The ovens are equipped with mechanical ventilation which allows a uniform distribution of the hot air inside the cooking chamber.

DELTA T COOKING (optional):

This type of cooking maintains a constant temperature difference between the oven chamber and the core of the food through the core probe.

REGENERATION:

Heating and optimal regeneration of pre-cooked foods or killed foods.



ATTENTION

All operations regarding the points:

- POSITIONING
- CLEANING
- ELECTRICAL AND HEARTHING CONNECTIONS
- MAINTENANCE AND REPLACE OF ELECTRICAL AND/ OR COOLING PARTS

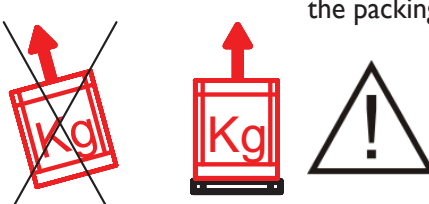
Must be carried out by high qualified technical staff.

I. POSITIONING

Before to unload/download and positioning the Oven inside the shop/kitchen, you are kindly invited to read carefully this instruction manual especially the chapters regarding: unloading/loading, dimensions, weight, evaporating water basin, adjustable feet, electric connections and maintenance procedures.

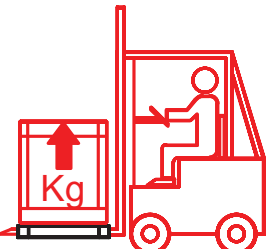
I.1 TRANSPORT

NO **SI** We recommend you to transport the Oven always in the upright position (as mention on the packing).



Do not incline the product!

I.2 DOWNLOAD - UNLOAD / LENGTHS / WEIGHTS



The unloading/loading procedures should be executed by pallet-jack or by forklift driven by skilled and authorized staff. We decline any liability for failing to comply with safety rules currently in force.

Before starting the unloading, positioning and installation procedures of the Refrigerated Serve-over Display inside the shop/kitchen according to the model of the Refrigerated Serve-over Display, please read carefully the information in the technical data Appendix.

For the movementation of the Oven, it is recommended, if necessary, to use a forklift. Do not lift the Oven using the handle, or the front glass but grabbing it by the sides.

The manufacturer declines any responsibilities due to operations performed without adopting the above safety precautions.

I.3 PACKING

At the delivery please **check that the packing is intact and that during transportation no damage was occurred**. Remove the fastener that keeps the box to its pallet, Remove the external carton-box; put it in the correct position and then remove the adhesive white protection of the stainless steel.

The recovery and the recycling of the packing materials such us, plastic, iron, carton box, wood help the saving of row material and reduce the waste. Please consult your area address book for disposal of materials and authorized garbage dump..

I.4 POSITIONING



ATTENTION

In order to allow a performance of the product pay attention to the following indications:

- Remove the adhesive film protection of the stainless steel before start the Oven up.
- Make sure all of the ventilation inlets and outlets of the Oven are free of obstacles.
- Place the Oven in a perfect horizontal position to let it work correctly.

I.5 MINIMUM WALL DISTANCES



In order to allow a good performance of the equipment, during the installation you must respect the MINIMUM WALL distances as below.

KEEP A MINIMUM DISTANCE OF 10 CM FROM THE BACK AND FROM THE SIDES OF THE OVEN



ATTENTION

Hot steam can escape (there is a risk of burns).

2. ELECTRICAL CONNECTION AND EARTHING

2.1 ELECTRICAL POWER SUPPLY



The installation and the electrical connections must be carried out in conformity with the electrical rules in force. These operations must be carried out by qualified staff. **The Company declines any responsibilities originated from the no observance of the above rules in force. See the equipment electric diagrams at the end of this manual.**

BEFORE PLUGGING IN:

Before plugging in the equipment, it is necessary to **proceed with its complete and careful cleaning**, using warm water with no aggressive detergents and drying with a soft cloth all the humid parts (read with attention the chapter "CLEANING").

In order to carry out a correct plug in you must proceed as follow:

- **Arrange a differential circuit breaker** and verify that the frequency / tension of the line correspond to those written on the identification label of the Oven
- **Check the supply voltage at the socket**, is the nominal $\pm 10\%$ at power up.
- **It is advisable to fit a double pole switch disconnection with a contact gap of at least 3 mm, upstream of the socket.** This switch is mandatory when the load is greater than 1000 Watts or when it is connected directly without the use of the plug and must be placed in the immediate vicinity of the oven in such a way that it can be clearly visible by the technician in case of maintenance
- **It is necessary that the connection cable section is commensurate to the power consumption** of the unit.
- **The law requires that the unit is earthed;** therefore it is necessary to connect it to an efficient earth connection.



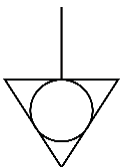
- **The electrical plug of the oven must always be connected to a fixed socket.**
- **It is forbidden to connect the electrical plug of the oven to an extension cord and/or a reducer.**



ATTENTION

If the supply cable is damaged, it must be replaced by the manufacturer or by the latter's technical assistance service or anyhow by a person with similar qualification, such as to prevent any risk

2.2 CONNECTING THE EQUIPOTENTIAL TERMINAL



Connect the oven to earth and insert it in the equipotential circuit. The terminal used for this purpose is located at the rear of the oven, and is marked by the international symbol shown in the figure.

3. PREPARATION OF THE OVEN FOR FIRST USE

3.1 INITIAL CLEANING

- Remove grill supports, baking pan and/or from the inside of the cooking chamber.
- Clean the oven before first use (see Chapter on cleaning).

3.2 SWITCHING-ON OF THE OVEN



ATTENTION

Before to proceed to the switch-ON of the equipment you have to verify as follow:

- Of not having damp or wet hands
- That the surface and the base of the oven are dry
- That the oven door is closed; if this is not the case the safety micro will come into action by blocking the operation of the oven. It will resume operation upon closing of the door.

After having carried out the above mentioned checks, the oven can be switched-on.

4. CLEANING

4.1 OVENS CLEANING

All the procedures must be carried out with the stationary unit removing the tension from the oven unplugging it from the electrical net. Wait until the oven cools down to start clearing or maintenance. It is recommended that at least the first clearing of the oven is carried out by qualified personnel.



Attention! During cleaning operations, it is high recommended to use working gloves.

It is essential to keep clean daily the internal and external parts of the oven.



ATTENZIONE

Avoid using products containing chlorine and its diluted solutions, caustic soda, abrasive detergents, muriatic acid, bleach or other products than may scratch or abrade.

At the end of each cooking cycle extract the grills or the baking pans, clean and dry the internal and the external parts of the oven by using only lukewarm water with non-aggressive detergents by then drying all damp parts with a soft cloth.

Do not use a jet of water and/or a high pressure lance to wash the internal and the external parts of the oven as the electrical parts may be damaged.

4.2 COOKING CHAMBER CLEANING

After every cooking process, depending on the use of the oven, the muffle (cooking chamber) must be cleaned from any food or grease residues;

For cleaning the oven, use a suitable degreasing product, the indications, use instructions and warnings of which must be followed.

Also, keep in mind that in order to carry out cleaning of the cooking chamber, the oven may be switched-on and brought into temperature and then pay attention also to what follows:

- Open carefully the oven and bring into temperature, by paying attention to the skin and eyes;
- Remove from inside the chamber the grills or baking pans and clean them separately;

4.3 GLAS CLEANING



ATTENTION

If is recommended to carry out clearing when the glass has cooled down.

Never use abrasive materials such as steel wool scotch bryte, metal sponges or other.

Consult paragraph 6.3 DISMOUNTING / REPLACEMENT OF GLASS to carry out a more thorough cleaning.

4.4 FANS CLEANING

Check periodically the state of clearing of the fan, by taking care that with time no excessive grease heaps up on the blades of the fan. Use a specific product for steel.

Consult paragraph 6.3 DISMOUNTING / REPLACEMENT OF GLASS to carry out a more thorough cleaning.

5. GENERAL GUIDELINES



ATTENTION

Hot steam may outflow (there is the risk of burns).

Use the oven exclusively for cooking food.

Production of steam from the oven may cause situations of a slippery floor.

Adopt appropriate means of protection from heat in case of hot food.



ATTENTION

Danger of burns by contact! During operation, the front glass, the internal baking pans and the grills are heated reaching high temperatures; wait that they cool down and then extract them with work gloves.

**ATTENTION**

The appliance may be used by children aged above 8 and by persons with reduced physical, sensorial or mental abilities, or without any experience or the necessary knowledge, as long as under supervision or after that the latter have received instructions relating to the safe use of the appliance and in understanding of the dangers involved with it. Children must not play with the appliance. Cleaning and maintenance to be carried out by the user must not be made by children without supervision.



*Always keep away from the appliance during operation, when opening the door.
The appliance must not be used by placing it on the floor.*

**ATTENTION**

- It is forbidden to place the oven close to flammable walls; pay attention to coat and isolate these areas.
- Do not place the oven close to walls, partitions, decorations, laminated plastic or sealing material as the walls of the oven may be hot and therefore damage these materials (formation of bubbles or deformation of the surface or detachment of the coating).
- Do not use baking pans with edges higher than necessary. The edges are barriers for air circulation.
- Do not lift the oven using the handle, or the front glass but grasping the sides.
- Do not place the oven with direct exposure to sunlight and to all other forms of radiant heat.
- Do not place the product in a room with high relative humidity (possible formation of condensation).
- Do not place the product in a closed niche or against the wall.
- Do not store flammable liquids or gases close to the oven, if the appliance is put into operation inadvertently, a fire may start up.
- Do not obstruct the air intakes of the oven.
- Do not use the oven in a recessed position.
- Do not place on top of the oven any type of material, cartons or other, leaving free all the entire perimeter so that there is recirculation of air. It is also a good rule to hold free and clean the entire area around the appliance.
- Do not place on the hot cooking areas foods wrapped in aluminium foil, plastic containers or cloths.
- Do not place on top of the oven any hot materials such as containers, grills and/or trays.
- Do not place heavy objects on the open oven door, as this may damage it.
- Do not use the cooking chamber as a support base or as a work surface.
- Do not hang any weight to the handle of the oven door.

Accertarsi che non vi siano cavi elettrici di altri apparecchi utilizzati vicino al forno e che non vadano a contatto con le parti calde.

**ATTENTION**

When parts are being replaced and when removal of the plug is foreseen, it must be such that an operator may check, from any point to which he has access, that the plug remains disconnected.

5.1 FOOD LOADING

The oven is suitable exclusively for coking of food.



During cleaning operations, it is high recommended to use working gloves suitable for high temperatures

5.2 DISTANCE BETWEEN BAKING PANS AND/OR GRILLS

Leave an appropriate distance between the planes so that the hot air can circulate directly above and under the food to be cooked. The product to be cooked must not extend beyond the baking pan or recipient edges.

6. MAINTENANCE

All maintenance operations and repairs must be carried out with the unit in stop position and with the power switched off. These maintenance operations must only be carried out by specialised qualified staff.

When parts are being replaced and when removal of the plug is foreseen, and removal of the plug is clearly indicated, it must be such that an operator may check, from any point to which he has access, that the plug remains disconnected.



ATTENTION

All of these operations must be done by a qualified technician!



ATTENTION

Always wait that the oven cools down paying attention not to touch the heating elements inside it; carry out the replacement afterwards.



Attention! During maintenance operations, it is high recommended to use working gloves.

6.1 PERIODICAL CHECKS

At regular intervals (at least once a year), it is important to make a complete system check by qualified technician, as follow:

- the **state of maintenance of the electrical**, installation is fully safe.
- **the door closes properly** and the gaskets are not squeezed
- **proper operation of the fans**
- **operation of the lamp**
- periodically check the **integrity of the oven door gasket**.
-

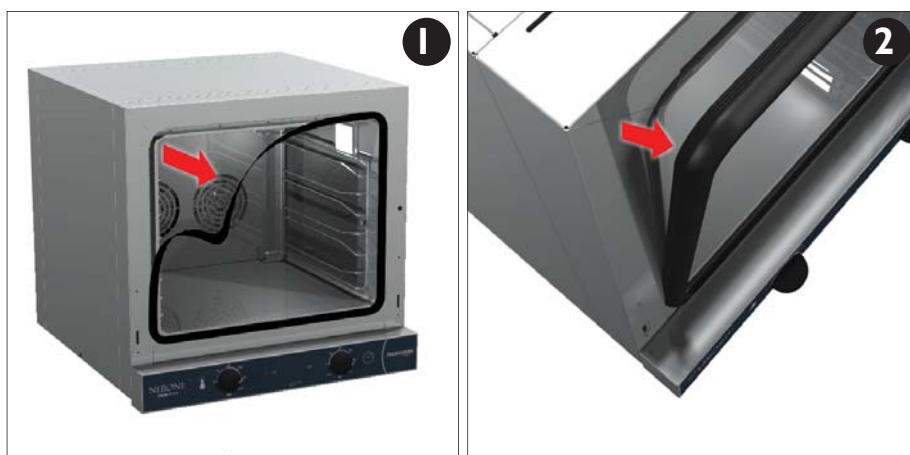
6.2 DOOR GASKET REMOVAL AND REPLACEMENT

All oven models are equipped with a gasket, easily extractable for clearing or replacement. Periodically check the integrity of the oven door gasket.

For an accurate clearing of the oven, the gasket is interlocking, therefore easily removable as follows:

- 1) Dismount the door as indicated in paragraph 6.3.
- 2) Pull lightly externally a corner of the gasket and remove it from its housing.

Replace the gasket and mount the oven door by carrying out inversely the procedure described in paragraph 6.3.



6.3 FRONTAL GLAS REMOVAL AND REPLACEMENT

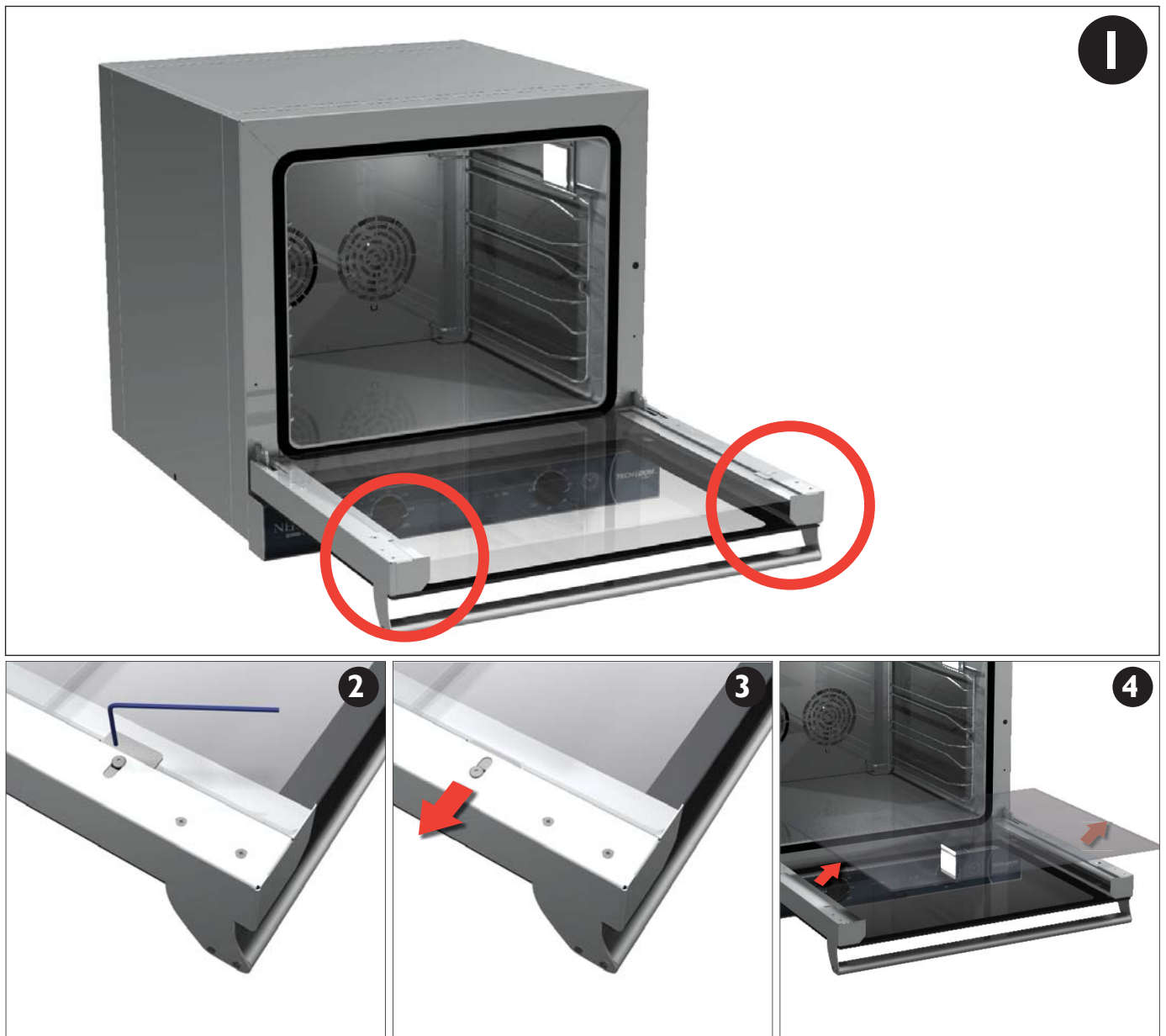
In case of damage and/or replacement of the front glass, recover the glass fragments by avoiding disposing of in the environment, pay attention, after any possible breakage of the glass by handling it with care and avoiding cutting yourself.

Make sure that the oven is switched-off or wait until it cools off.

To facilitate cleaning operations, the internal glasses, making up the door, can be dismantled.

- 1) Open the door.
- 2) With the Allen wrench loosen the 2 internal glass blocks
- 3) Move away in open position by following the movement indicated by the arrows.
- 4) Remove the internal glass by pulling it delicately upwards.

Carry out the clearing or replacement operations of the glass and mount back the oven components by carrying out inversely the procedure described above.



6.4 OVEN DOOR REMOVAL AND REPLACEMENT



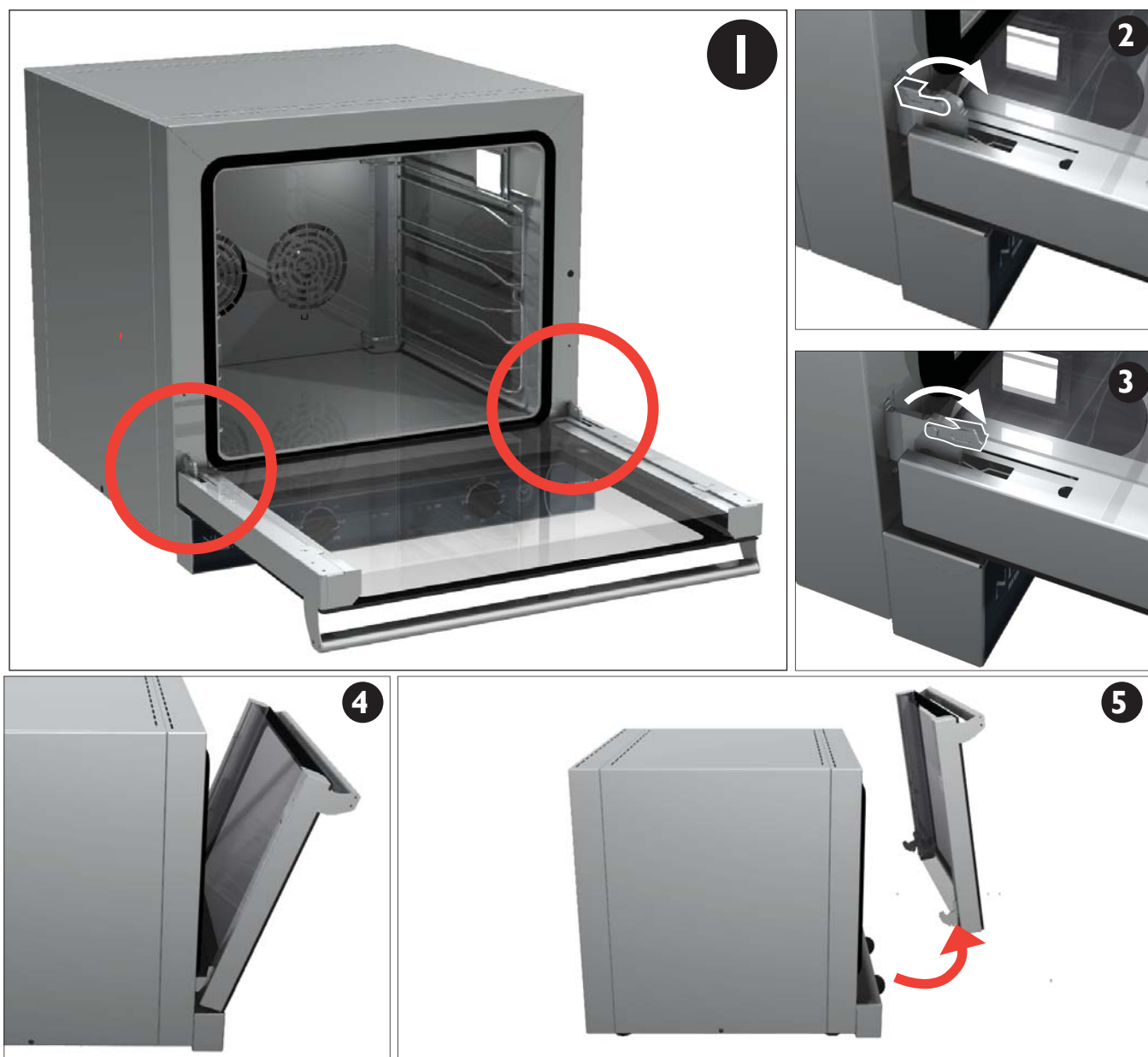
ATTENTION

Pay attention when removing the appliance door as it is heavy!

It is advisable to remove the oven door and position it delicately on a plane.

- 1/2/3) Open completely the door and rotate the two stops by about 30°
- 4) Grip the door on both sides with both hands, close it partially until it locks with an opening angle of about 30° (the ends of the 2 stops must interlock in the housing of the door hinge)
- 4/5) Lift the door upwards and extract it from the housings of the hinges located on the oven.

To reassemble the door, insert the hinges in the special housings located on the oven, and open it completely. Reposition the 2 hinge stops in the original position and therefore facing the oven.



6.5 LAMP REMOVAL AND REPLACEMENT



ATTENTION

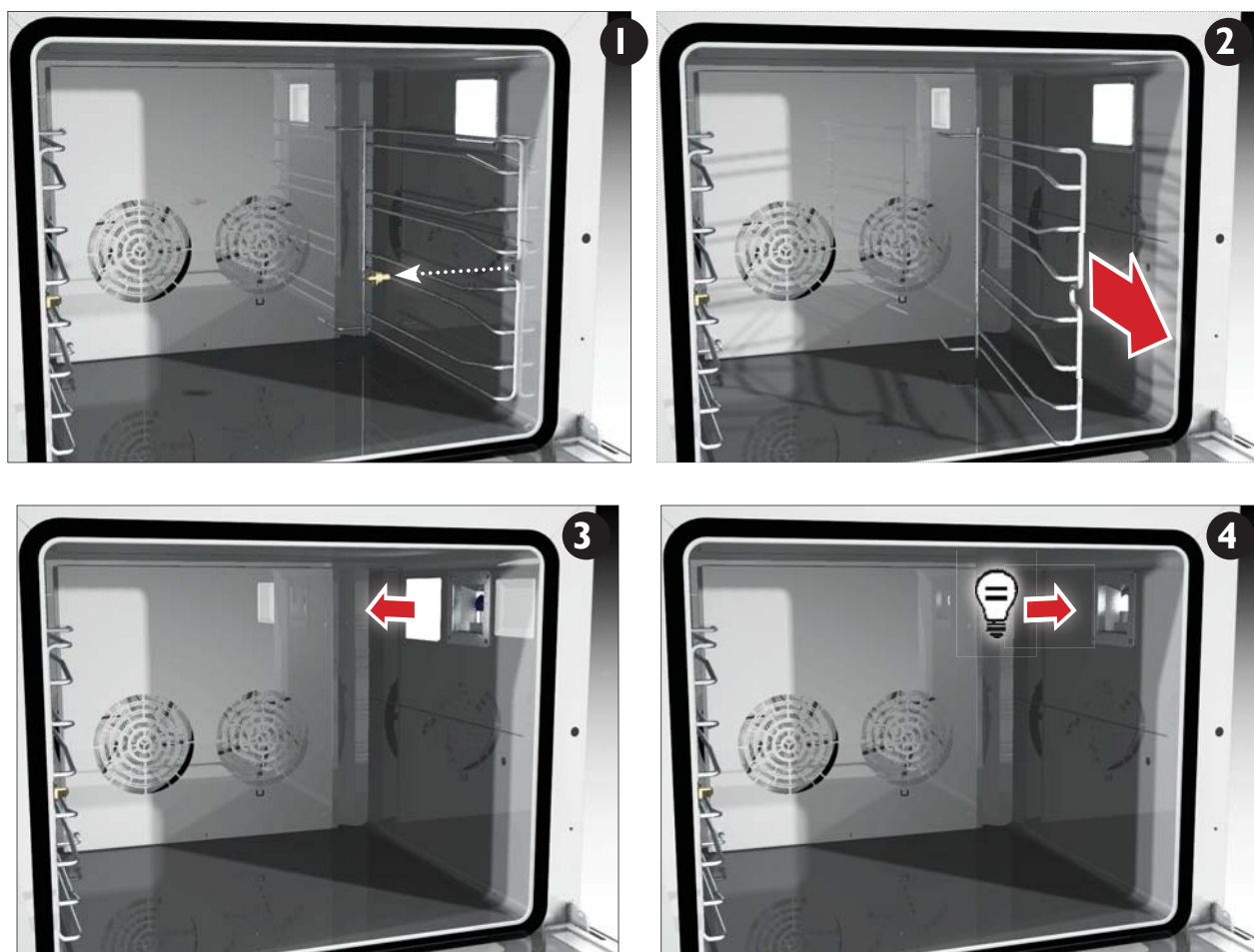
Danger of electrical shocks and burns!

Switch-off the oven and disconnect it from the electrical network before replacing the oven lamp. Spread out a cloth at the bottom of the oven to protect the lamp in case of fall and then manage carefully.

Switch-off the oven and disconnect it from the electrical network by checking that the oven has cooled down.

- 1) Unscrew manually the mounting pawl of the internal baking pans support (lamp side)
- 2) Remove delicately the internal baking pans support
- 3) Extract manually the glass lamp cover
- 4) Unscrew and remove the lamp by replacing it with one of equal power and attachment (suitable for high temperatures).

Once changed the lamp, reassemble the oven components by carrying out inversely the procedure described above



ATTENTION

Do not switch-on the oven without having repositioned the lamp-cover!

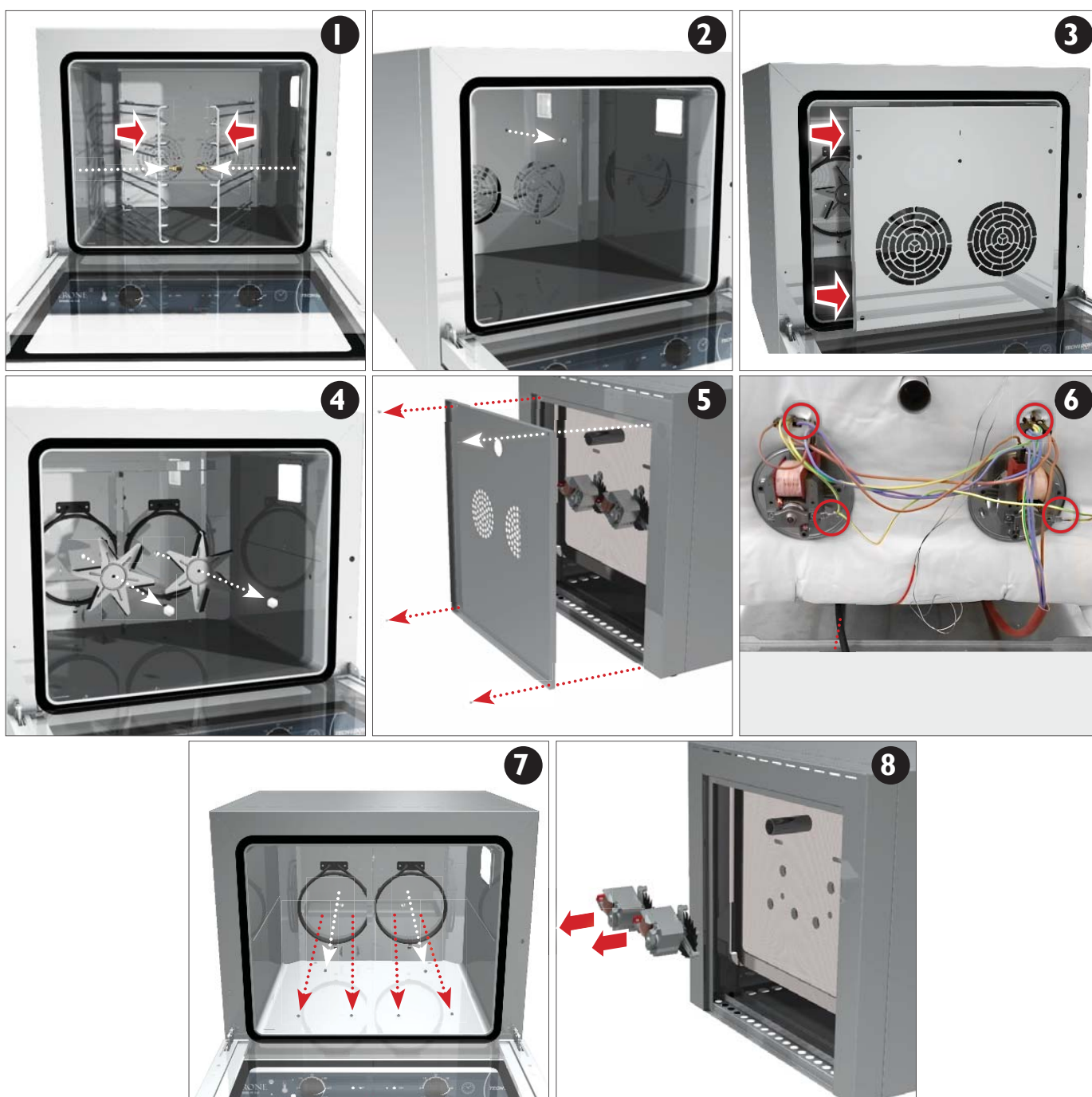
6.6 MOTOR FAN REMOVAL AND REPLACEMENT

Switch-off the oven and disconnect it from the electrical network before replacing the motorfan.

Replace the motorfan with one having the same voltage and electrical power characteristics.

- 1) Unscrew manually the 2 mounting pawls of the internal baking pans supports and extract them delicately.
- 2) With an Allen wrench No.5 unscrew the central screw that fixes the fans protection.
- 3) Remove delicately the fans protection (fan casing).
- 4) Unscrew the 2 nuts fixing the fans to the 2 motors and extract the 2 fans.
- 5/6) Remove the rear back of the oven and disconnect the wires that connect the resistances and the motors.
- 7/8) Unscrew the 3 fixing screws, for each motor, located inside the cooking chamber and extract it delicately from the rear.

Replace the motor and reassemble the oven components by carrying out inversely the procedure described above.

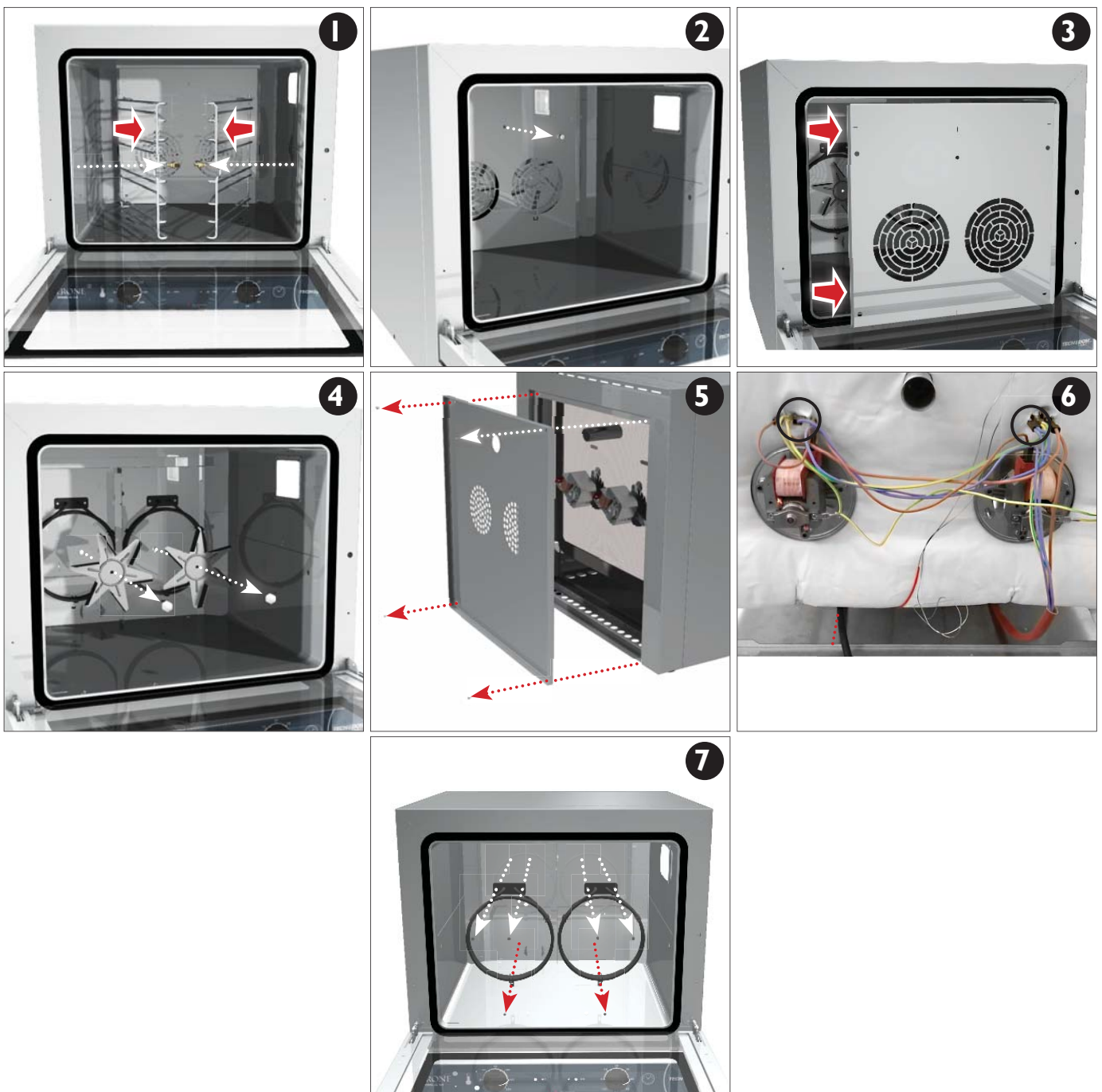


6.7 HEATING ELEMENTS REMOVAL AND REPLACEMENT

Switch-off the oven and disconnect it from the electrical network before replacing the heating resistances.

- 1) Unscrew manually the 2 mounting pawls of the internal baking pans supports and extract them delicately.
- 2) With an Allen wrench No. 5 unscrew the central screw that fixes the fans protection.
- 3) Remove delicately the fans protection.
- 4) Unscrew the 2 nuts fixing the fans to the 2 motors and extract the 2 fans.
- 5) Remove the rear back of the oven and disconnect the wires that connect the resistances.
- 6) Unscrew the 3 fixing screws, for each of the 2 resistances and extract them delicately.

Replace the resistances and reassemble the oven components by carrying out inversely the procedure described above.

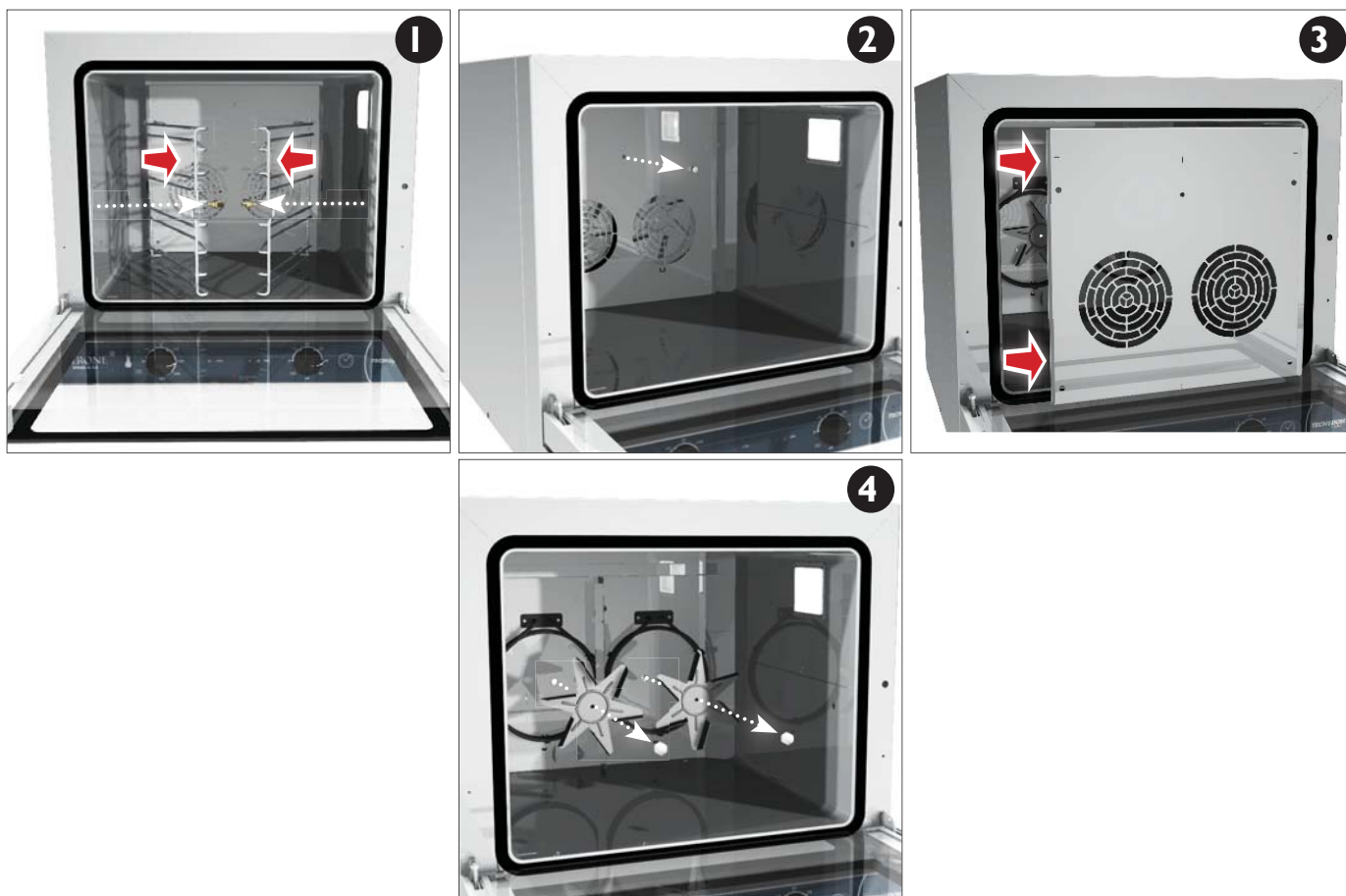


6.8 FANS REMOVAL AND REPLACEMENT

Switch-off the oven and disconnect it from the electrical network before replacing the fans.

- 1) Unscrew manually the 2 mounting pawls of the internal baking pans supports and extract them delicately.
- 2) With an Allen wrench No. 5 unscrew the central screw that fixes the fans protection.
- 3) Remove delicately the fans protection (fans casing).
- 4) Unscrew the 2 nuts fixing the fans to the 2 motors and extract the 2 fans.

Replace the fans and reassemble the oven components by carrying out inversely the procedure described above.



6.9 ACTION IN CASE OF FAILURES OR LONG INACTIVITY

- Switch-off the oven and disconnect it from the electrical network.
- Reset all knobs of the control panel.
- Get in touch with the technical assistance (only in case of failure).
- Clean the appliance internally and externally.

If the appliance is not used for long periods, cover the oven with a piece of cloth

7. GARBAGE MANAGEMENT DISPOSAL OF MATERIALS

7.1 GARBAGE DISPOSAL



The electrical and electronic equipment that make up the appliance, such as lamps, electronic control, electric switches, electric motors, and other electrical equipment in general, must be disposed of and/or recycled separately from the municipal waste according to the procedures of the rules in force in each Country. Avoid dispersing the materials into the environment.

Furthermore, all materials making up the product as sheet metal, plastic, rubber and glass, and other, must be recycled and/or disposed of in accordance with the procedures of the current regulations.

We recall that the illegal disposal of the product by the user entails the application of administrative sanctions provided by the applicable regulations.

See the addresses in your area for disposing of products in dumping grounds and/or authorised centre for management and waste treatment.



ATTENTION

See the addresses in your area for disposing of products in dumping grounds and/or authorised centre for management and waste treatment.

7.2 REQUESTING SPARE PARTS

Requesting spare parts please report:

- Model of the item
- Serial number of the item
- Number of pieces you need

Eventually enclose a picture of the part you need.

8. PANNELLO COMANDI CONTROL PANEL PANNEAU DE COMMANDE ELEKTRONISCHE REGLER PANEL DE CONTROL

FORNI NERONE MECCANICI

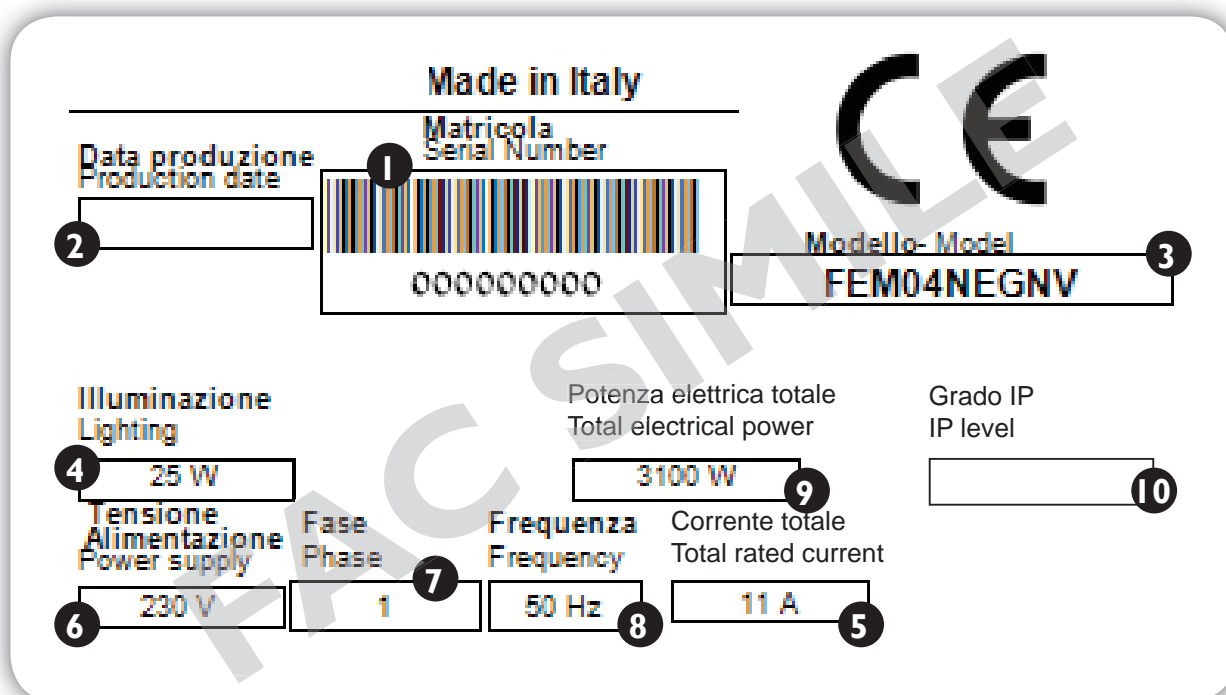


LEGENDA / LEGEND

	IT	EN	FR	DE
1	MANOPOLA TEMPERATURA	TEMPERATURE KNOB	BOUTON TEMPÉRATURE	KNOPF TEMPERATUR
2	SPIA RESISTENZA	LIGHT "HEATER ELEMENTS"	LIGHT "CHAUFFAGE ELECTRIQUE"	LICHT HEIZELEMENTE
3	RIARMO MANUALE	MANUAL RESET	RÉARMEMENT MANUEL	HAND ZURÜCKSETZEN
4	SPIA "ON"	LIGHT "ON"	VOYANT "ON"	LICHT "ON"
5	MANOPOLA TEMPO	TIME KNOB	BOUTON TIME	KNOPF ZEIT

APPENDICE - I

TARGHETTA IDENTIFICAZIONE PRODOTTO PRODUCT IDENTIFICATION PLATE ETIQUETTE D'IDENTIFICATION DU PRODUIT DAS PRODUKT-TYPENSCHILD PLACA DE IDENTIFICACIÓN DEL PRODUCTO

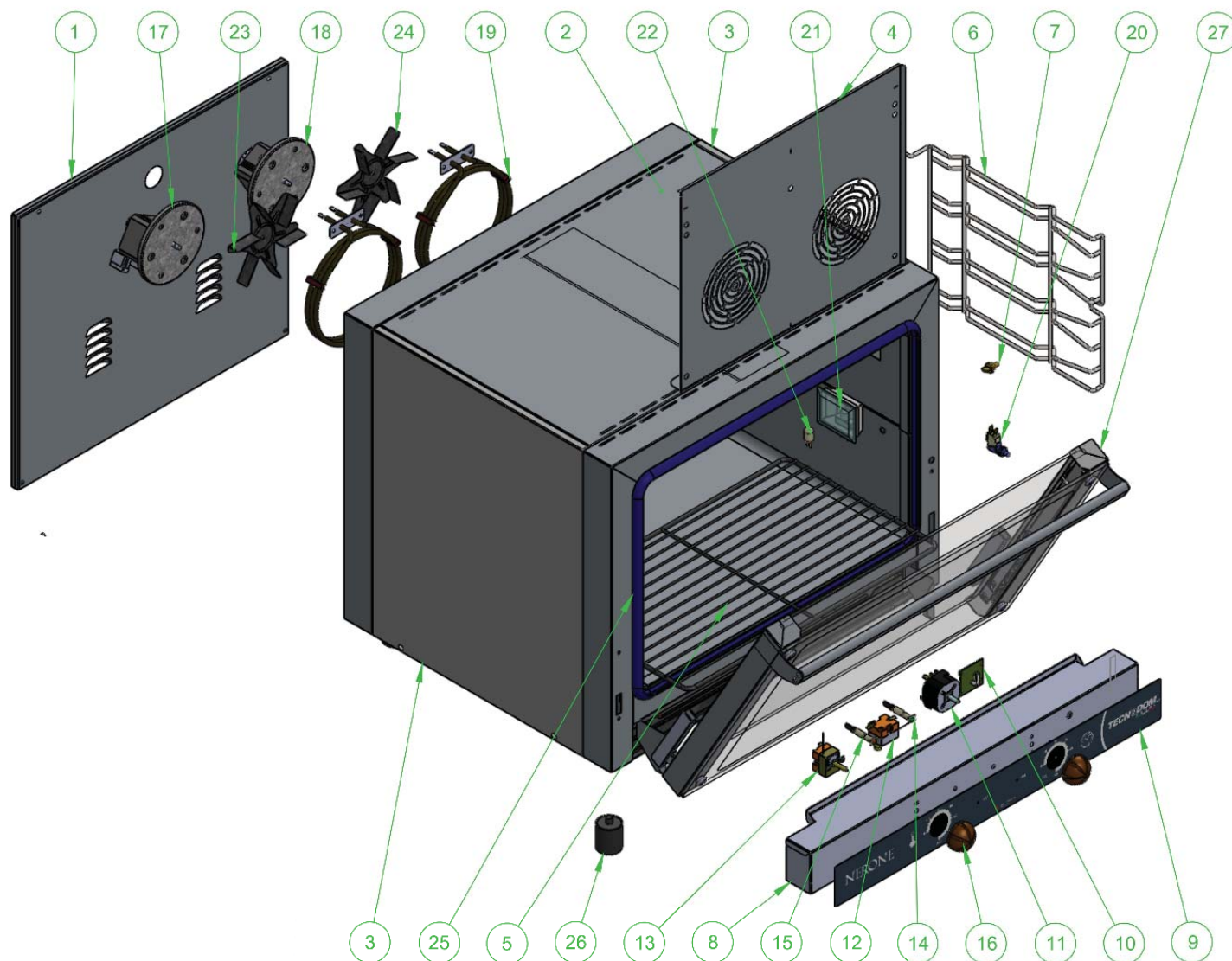


Tale targhetta definisce tutti i dati tecnici del prodotto come riportato nella legenda nella prossima pagina.
 The plate defines all the technical data of the Vertical Multi-deck Display as showed on the table in the next page.
 L'étiquette définit toutes les données techniques sur le produit, selon la table page suivante.
 Die Platte definiert die Produkt technischen Daten wie in der Legende auf der nächsten Seite beschrieben
 Dicha tarjeta define todos los datos técnicos del producto como se describe en la leyenda en la página siguiente
 A placa define todos os dados técnicos do produto como na legenda na próxima página

LEGENDA / LEGEND

	IT	EN	FR	DE	ES
1	Numero matricola	Serial number	Numéro matricule	Matrikel-Number	Numero de serie
2	Data di produzione	Date of production	Date de fabrication	Zeitpunkt der herstellung	Data de produccion
3	Modello	Model	Modele	Modell	Modelo
4	Potenza elettrica illuminazione (Watt)	top lighting total Electrical power	Puissance total de la lumière	Elektrische Leistung von licht	Potencia electrica de iluminacion
5	Corrente totale (A)	Total rated current (A)	Consommation d'énergie totale (A)	Total Stromverbrauch (A)	Consumo total de potencia (A)
6	Tensione alimentazione (Volt)	Power supply (Volt)	Tension d'alimentation (Volt)	Spannung (Volt)	Tension de uso (Volt)
7	N° Fasi	N° Phases	N° phase	Phasen	Numero de fasi
8	Frequenza (Hz)	Frequency (Hz)	Fréquence (Hz)	Frequenz (Hz)	Frecuencia de uso (Hz)
9	Potenza elettrica totale (W)	Total electrical power (W)	Consommation d'énergie (W)	Stromverbrauch (W)	Consumo de potencia (W)
10	Grado IP	IP level	IP degré	IP Grad	Grado IP

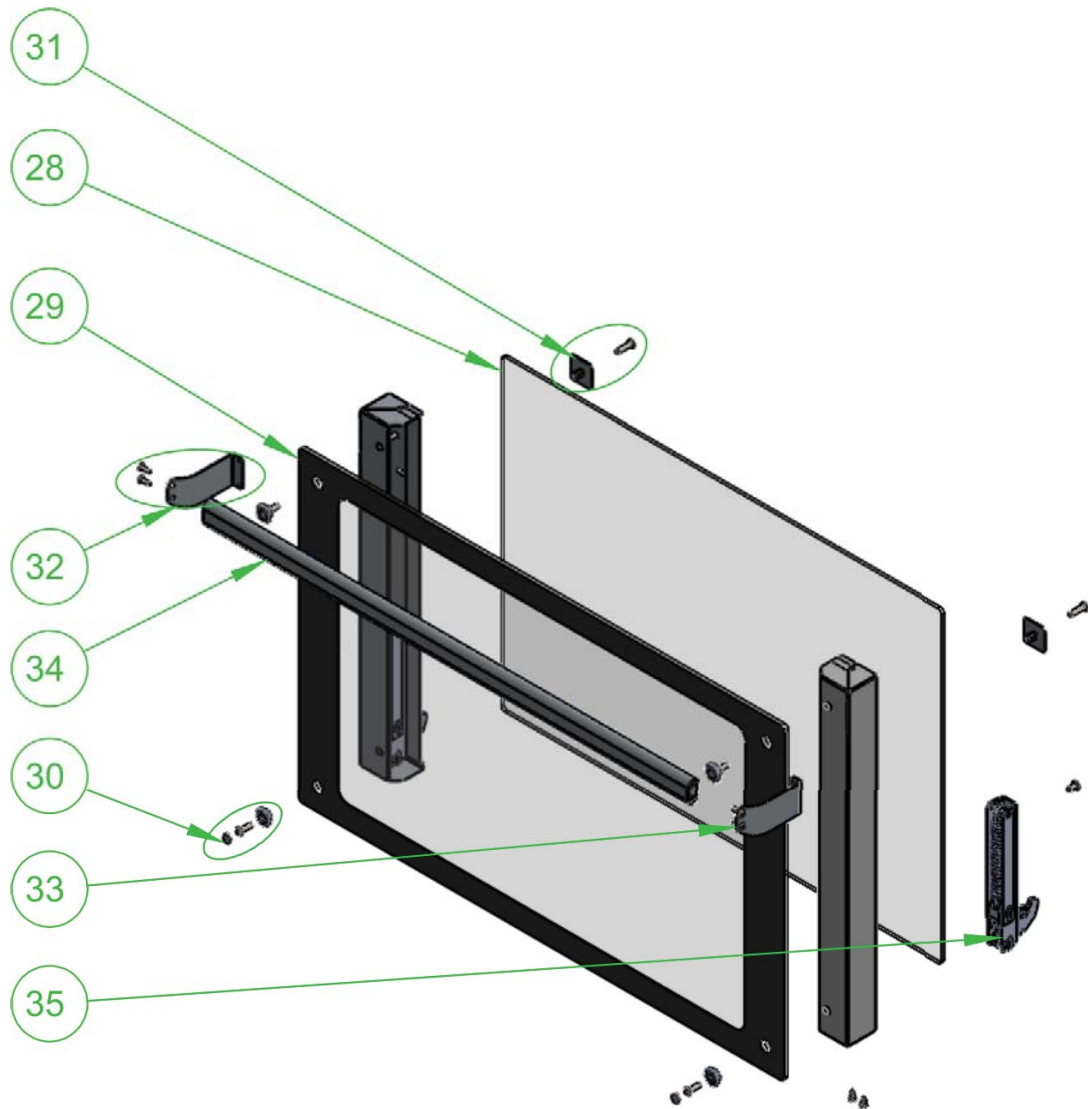
APPENDICE - 2

FORNO - OVEN - NERONE GN
FEM04NEGNV

PART	DESCRIZIONE - DESCRIPTION	Q.TA'	CODICE - CODE
1	Pannello posteriore - Back panel	1	FO4NEA0013
2	Pannello superiore - Top panel	1	FO4NEA0014
3	Fianco forno - Side panel	2	FO4NEA0010
4	Copertura ventole - Fan protection (Carter)	1	FO4NEA111
5	Griglia - Grid	4/3	HGFO4NEA0030
6	Supporto teglie/griglie - Pans/Grids support	2	HGFO4NEA0029
7	Viti supporto griglie - Pans/Grids support fixing pawl	2	HOFOXACO38
8	Cruscotto comando - Dashboard	1	FO4NEA0018
9	Etichetta comandi - Controls label	1	ETIPCNEGN
10	Buzzer per timer - Time buzzer	1	HEBUZZER
11	Timer 60 min - 60 minutes timer	1	HETIMER60
12	Termostato di sicurezza TUV RM - TUV RM safety thermostat	1	HETFS335
13	Termostato di temperatura TUV ST 50-280°C - TUV ST 50-280°C temperature thermostat	1	HETFR50-280
14	Spia alimentazione verde - Power green light indicator	1	HESPIALV
15	Spia temperatura arancio - Power orange light indicator	1	HESPIALAR
16	Manopola comandi - Control knob	2	HPFOXA0055_02
17	Motore ventilatore 220/240v 56/65w orario - Counter-Clockwise 220/240v 56/65w Motor fan	1	HEMOT65WO
18	Motore ventilatore 220/240v 56/65w anti-orario - Clockwise 220/240v 56/65w Motor fan	1	HEMOT65WA

Il presente disegno è proprietà del costruttore, non può essere riprodotto, utilizzato o comunicato a terzi, previa autorizzazione dello stesso.

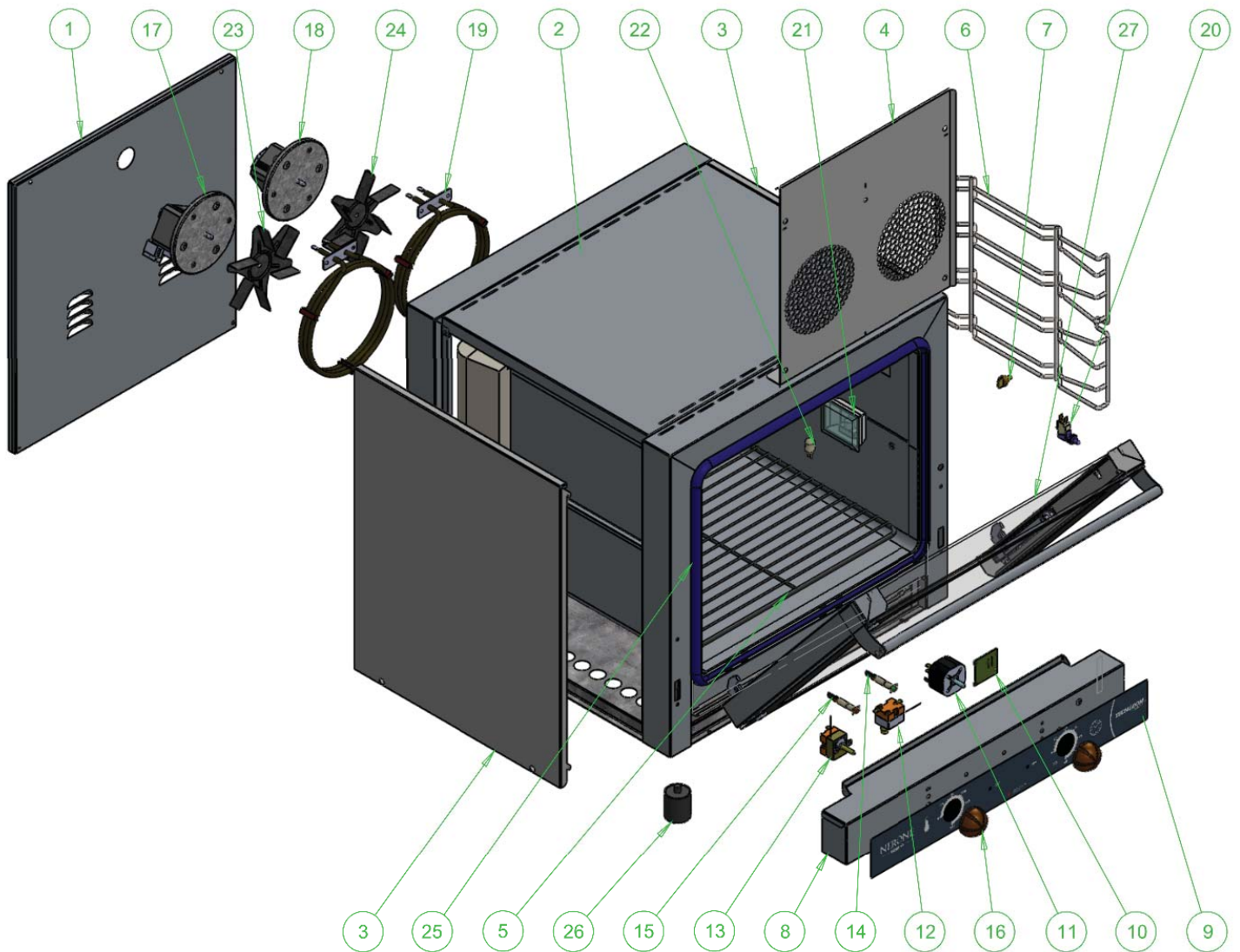
This design is property of the manufacturer and it may be not reproduced, used or disclosed to third parties, without the approval of the manufacturer.

PORTA - DOOR - NERONE GN
POR4TGNVAN

PART	DESCRIZIONE - DESCRIPTION	Q.TA'	CODICE - CODE
19	Resistenza 1500 w - 1500 w heater	2	HRCFNEI500
20	Micro porta - Micro switch	1	HEMICROFO
21	Portalampada con lampada - Ceiling lamp	1	HELAMPADAFO
22	Lampada forno - Oven lamp	-	-
23	Ventola sx Ø150 / 155 mm - Left Ø150 / 155 mm fan	2	HFOSX0051
24	Ventola dx Ø150 / 155 mm - Right Ø150 / 155 mm fan	2	HFODX0051
25	Guarnizione porta - Door gasket	1	FO4NEA0039
26	Piedini - Feet	4	HPPIFO
27	Porta - Door	1	POR4TGNVAN
28	Vetro frontale interno - Internal door glas	1	HVFODOA0036
29	Vetro frontale esterno - Esternal door glas	1	HVFO4NEA0037 1
30	Kit fissaggio vetro frontale esterno - Esternal door glas fixing kit	4	FOXXX0097
31	Kit fissaggio vetro interno - Internal door glas fixing kit	2	FOXXX0100
32	Kit supporto maniglia sx - Handle support kit left	1	FOXXX0098
33	Kit supporto maniglia dx - Handle support kit right	1	FOXXX0099
34	Maniglia - Handle	1	FO4NEA0025
35	Cerniera porta - Door hinge	2	HCFO4NE6843

Il presente disegno è proprietà del costruttore, non può essere riprodotto, utilizzato o comunicato a terzi, previa autorizzazione dello stesso.
This design is property of the manufacturer and it may be not reproduced, used or disclosed to third parties, without the approval of the manufacturer.

APPENDICE - 2

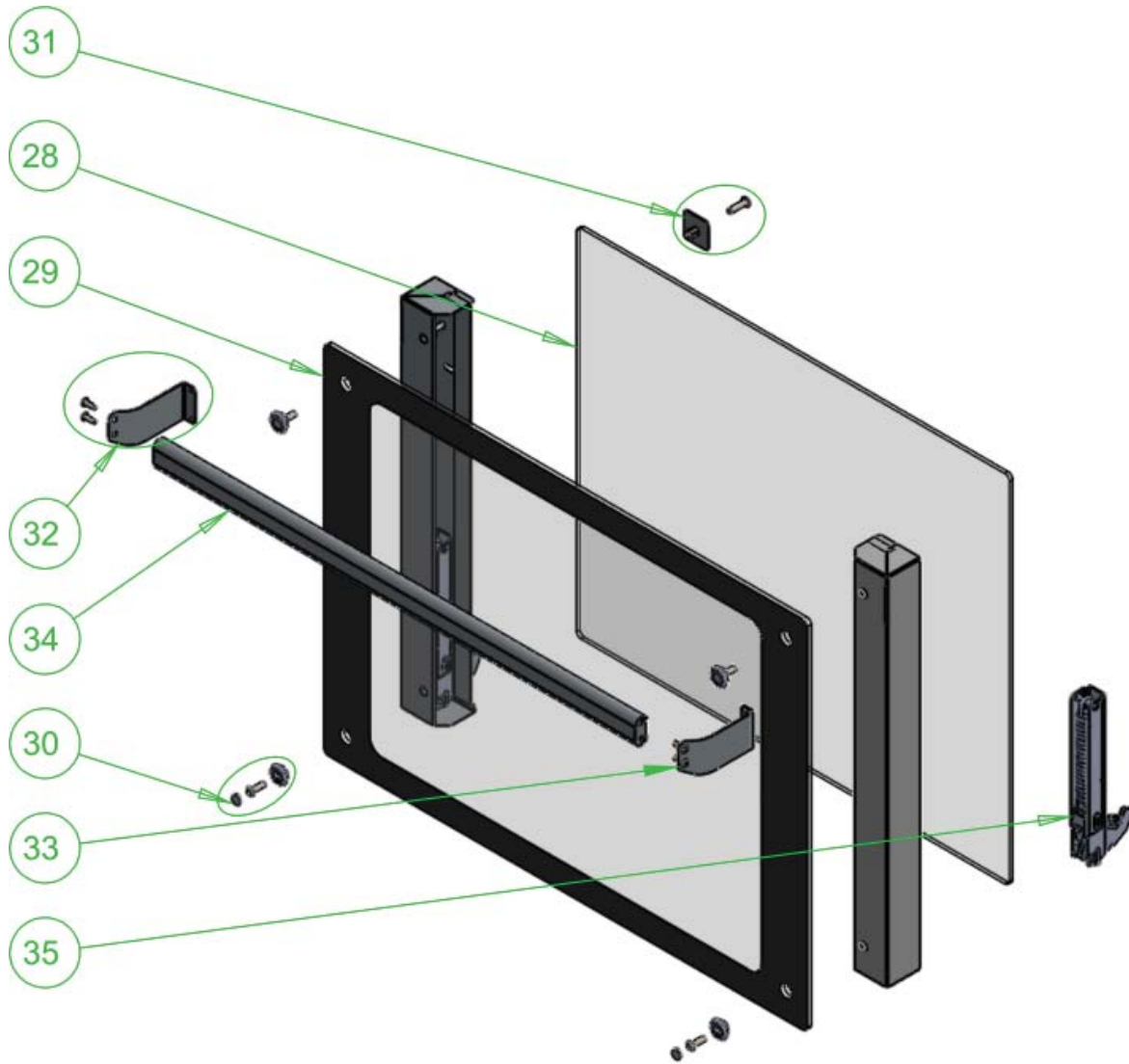
FORNO - OVEN - NERONE 595-4
FEM04NE595V

PART	DESCRIZIONE - DESCRIPTION	Q.TA'	CODICE - CODE
1	Pannello posteriore - Back panel	1	FODOA0013
2	Pannello superiore - Top panel	1	FODOA0014
3	Fianco forno - Side panel	2	FO4NEA0010
4	Copertura ventole - Fan protection (Carter)	1	FODOA111
5	Griglia - Grid	4/3	HGFODOA0030
6	Supporto teglie/griglie - Pans/Grids support	2	HGFO4NEA0029
7	Viti supporto griglie - Pans/Grids support fixing pawl	2	HOFOXACO38
8	Cruscotto comando - Dashboard	1	FODOA0018
9	Etichetta comandi - Controls label	1	ETIPCNEGN595
10	Buzzer per timer - Time buzzer	1	HEBUZZER
11	Timer 60 min - 60 minutes timer	1	HETIMER60
12	Termostato di sicurezza TUV RM - TUV RM safety thermostat	1	HETFS335
13	Termostato di temperatura TUV ST 50-280°C - TUV ST 50-280°C temperature thermostat	1	HETFR50-280
14	Spia alimentazione verde - Power green light indicator	1	HESPIALV
15	Spia temperatura arancio - Power orange light indicator	1	HESPIALAR
16	Manopola comandi - Control knob	2	HPFOXA0055_02
17	Motore ventilatore 220/240v 56/65w orario - Counter-Clockwise 220/240v 56/65w Motor fan	1	HEMOT65WO
18	Motore ventilatore 220/240v 56/65w anti-orario - Clockwise 220/240v 56/65w Motor fan	1	HEMOT65VA

Il presente disegno è proprietà del costruttore, non può essere riprodotto, utilizzato o comunicato a terzi, previa autorizzazione dello stesso.

This design is property of the manufacturer and it may be not reproduced, used or disclosed to third parties, without the approval of the manufacturer.

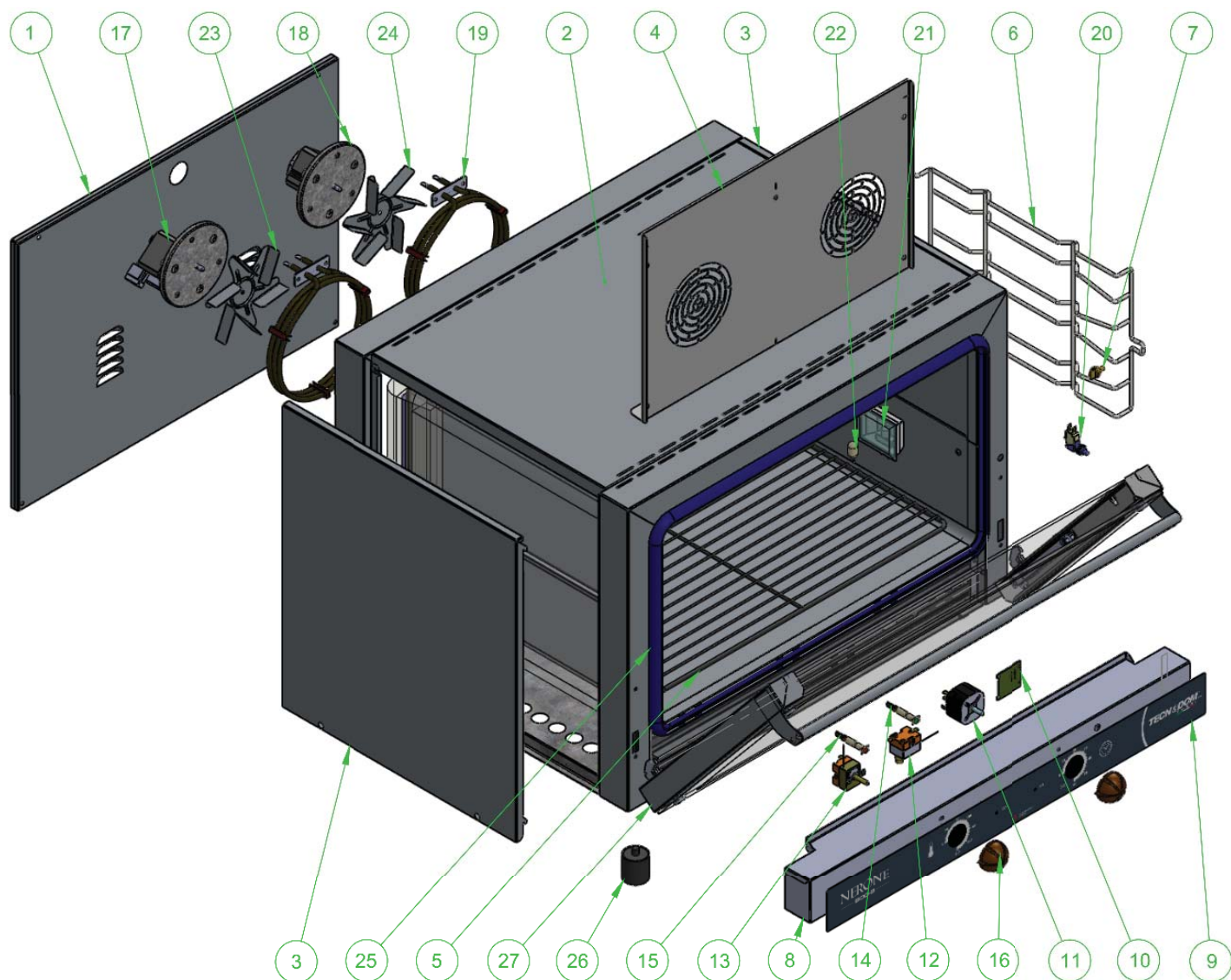
PORTA - DOOR - NERONE 595-4
POR_595VAN



PART	DESCRIZIONE - DESCRIPTION	Q.TA'	CODICE - CODE
19	Resistenza 1500 w - 1500 w heater	2	HRCFNEI500
20	Micro porta - Micro switch	1	HEMICROFO
21	Portalampada con lampada - Ceiling lamp	1	HELAMPADAFO
22	Lampada forno - Oven lamp	-	-
23	Ventola sx Ø150 / 155 mm - Left Ø150 / 155 mm fan	2	HFOSX0051
24	Ventola dx Ø150 / 155 mm - Right Ø150 / 155 mm fan	2	HFODX0051
25	Guarnizione porta - Door gasket	1	FODOA0039
26	Piedini - Feet	4	HPPIFO
27	Porta - Door	1	POR_595VAN
28	Vetro frontale interno - Internal door glas	1	HVFODOA0036
29	Vetro frontale esterno - External door glas	1	HVFODOA0037 1
30	Kit fissaggio vetro frontale esterno - External door glas fixing kit	4	FOXXX0097
31	Kit fissaggio vetro interno - Internal door glas fixing kit	2	FOXXX0100
32	Kit supporto maniglia sx - Handle support kit left	1	FOXXX0098
33	Kit supporto maniglia dx - Handle support kit right	1	FOXXX0099
34	Maniglia - Handle	1	FODOA0025
35	Cerniera porta - Door hinge	2	HCFO4NE6843

Il presente disegno è proprietà del costruttore, non può essere riprodotto, utilizzato o comunicato a terzi, previa autorizzazione dello stesso.
This design is property of the manufacturer and it may be not reproduced, used or disclosed to third parties, without the approval of the manufacturer.

APPENDICE - 2

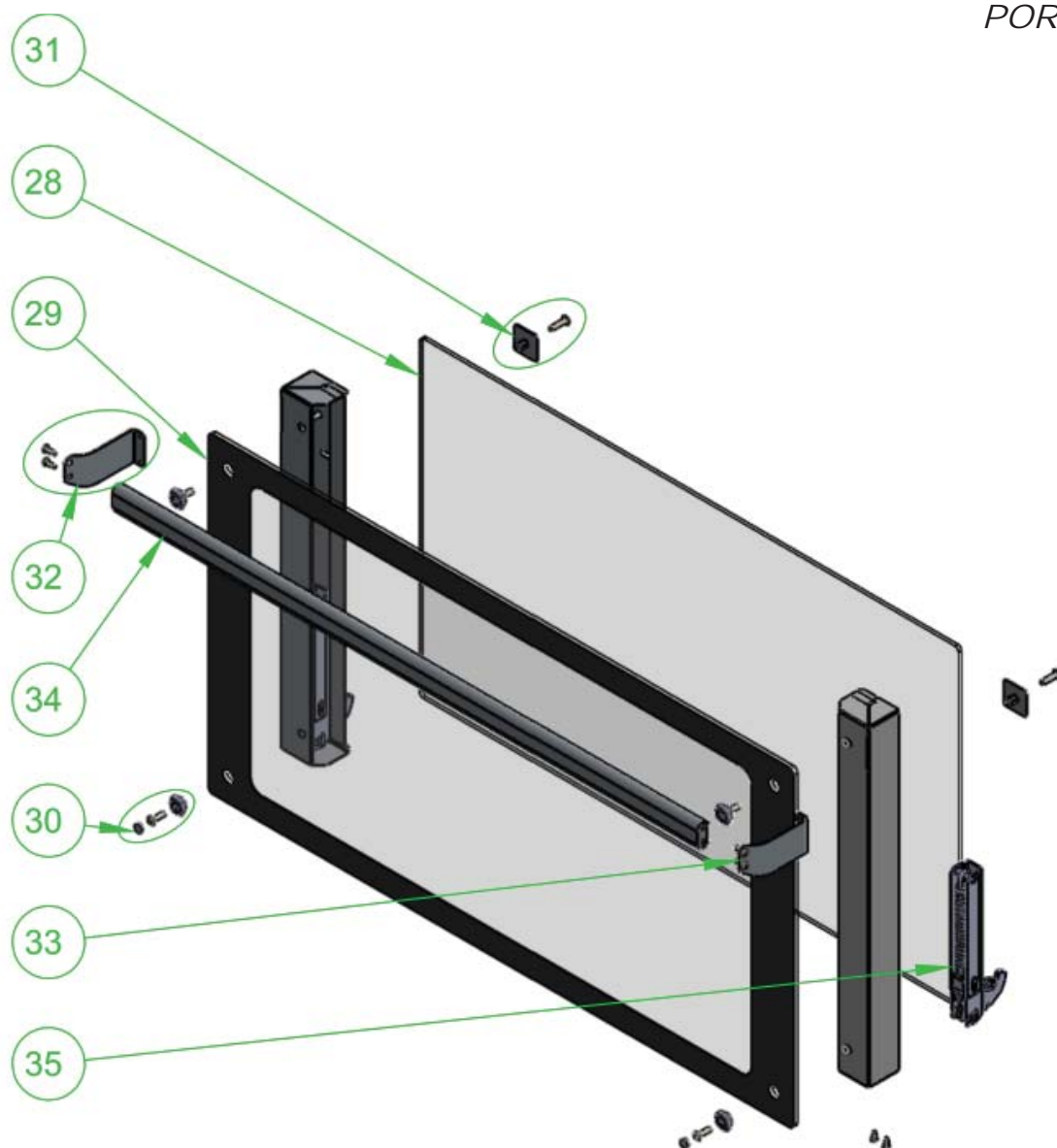
FORNO - OVEN - NERONE 600-3
FEM03NEPSV

PART	DESCRIZIONE - DESCRIPTION	Q.TA'	CODICE - CODE
1	Pannello posteriore - Back panel	1	FO3PSA0013
2	Pannello superiore - Top panel	1	FOXPSA0014
3	Fianco forno - Side panel	2	FO3PSA0010
4	Copertura ventole - Fan protection (Carter)	1	FO3PSA111
5	Griglia - Grid	4/3	HGFOXPSA0030
6	Supporto teglie/griglie (Destra) - Pans/Grids support (Right)	1	HGFO3PSADX49
6	Supporto teglie/griglie (Sinistra) - Pans/Grids support (Left)	1	HGFO3PSASX49
7	Viti supporto griglie - Pans/Grids support fixing pawl	2	HOFOXACO38
8	Cruscotto comando - Dashboard	1	FO4NEA0018_2
9	Etichetta comandi - Controls label	1	ETIPCNEGNPAST
10	Buzzer per timer - Time buzzer	1	HEBUZZER
11	Timer 60 min - 60 minutes timer	1	HETIMER60
12	Termostato di sicurezza TUV RM - TUV RM safety thermostat	1	HETFS335
13	Termostato di temperatura TUV ST 50-280°C - TUV ST 50-280°C temperature thermostat	1	HETFR50-280
14	Spia alimentazione verde - Power green light indicator	1	HESPIALV
15	Spia temperatura arancio - Power orange light indicator	1	HESPIALAR
16	Manopola comandi - Control knob	2	HPFOXA0055_02
17	Motore ventilatore 220/240v 56/65w orario - Counter-Clockwise 220/240v 56/65w Motor fan	1	HEMOT65WO

Il presente disegno è proprietà del costruttore, non può essere riprodotto, utilizzato o comunicato a terzi, previa autorizzazione dello stesso.

This design is property of the manufacturer and it may be not reproduced, used or disclosed to third parties, without the approval of the manufacturer.

PORTA - DOOR - NERONE 600-3
POR3TPSVAN



PART	DESCRIZIONE - DESCRIPTION	Q.TA'	CODICE - CODE
18	Motore ventilatore 220/240v 56/65w anti-orario- Clockwise 220/240v 56/65w Motor fan	1	HEMOT65WA
19	Resistenza 1500 w - 1500 w heater	2	HRCFNEI500
20	Micro porta - Micro switch	1	HEMICROFO
21	Portalampada con lampada - Ceiling lamp	1	HELAMPADAFO
22	Lampada forno - Oven lamp	-	-
23	Ventola sx Ø150 / 155 mm - Left Ø150 / 155 mm fan	2	HFODX0155
24	Ventola dx Ø150 / 155 mm - Right Ø150 / 155 mm fan	2	HFOSX0155
25	Guarnizione porta - Door gasket	1	FO3PSA0039
26	Piedini - Feet	4	HPPIFO
27	Porta - Door	1	POR3TPSVAN
28	Vetro frontale interno - Internal door glas	1	HVFO3GNA0036
29	Vetro frontale esterno - Esternal door glas	1	HVFO3GNA0037 I
30	Kit fissaggio vetro frontale esterno - Esternal door glas fixing kit	4	FOXXX0097
31	Kit fissaggio vetro interno - Internal door glas fixing kit	2	FOXXX0100
32	Kit supporto maniglia sx - Handle support kit left	1	FOXXX0098
33	Kit supporto maniglia dx - Handle support kit right	1	FOXXX0099
34	Maniglia - Handle	1	FOXPSA0025
35	Cerniera porta - Door hinge	2	HCFO4NE774I

Il presente disegno è proprietà del costruttore, non può essere riprodotto, utilizzato o comunicato a terzi, previa autorizzazione dello stesso.

This design is property of the manufacturer and it may be not reproduced, used or disclosed to third parties, without the approval of the manufacturer.

APPENDICE - 3

DATI TECNICI
TECHNICAL DATA
FICHE TECHNIQUE

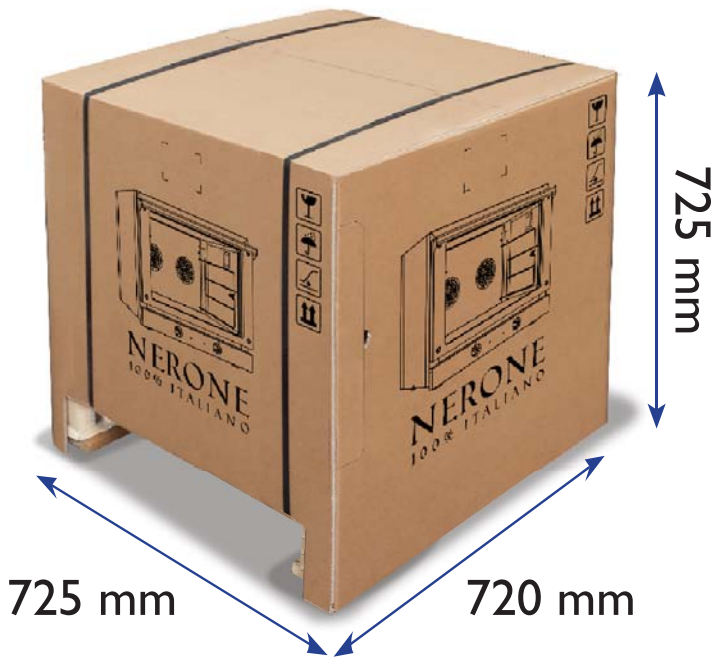
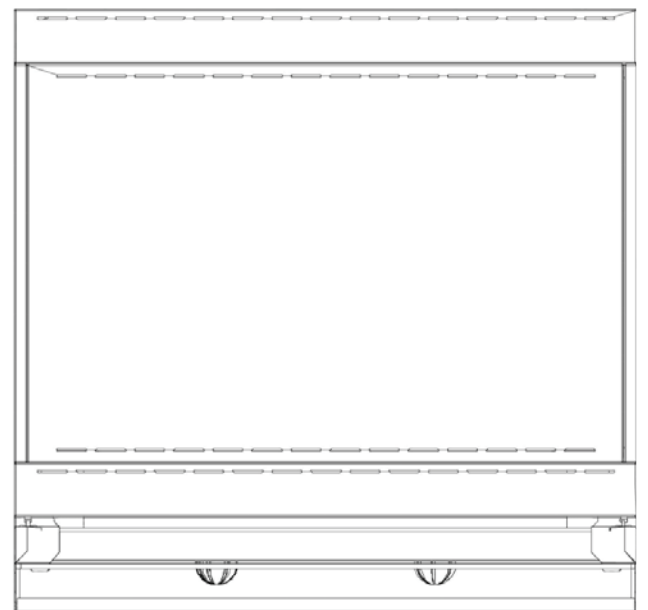
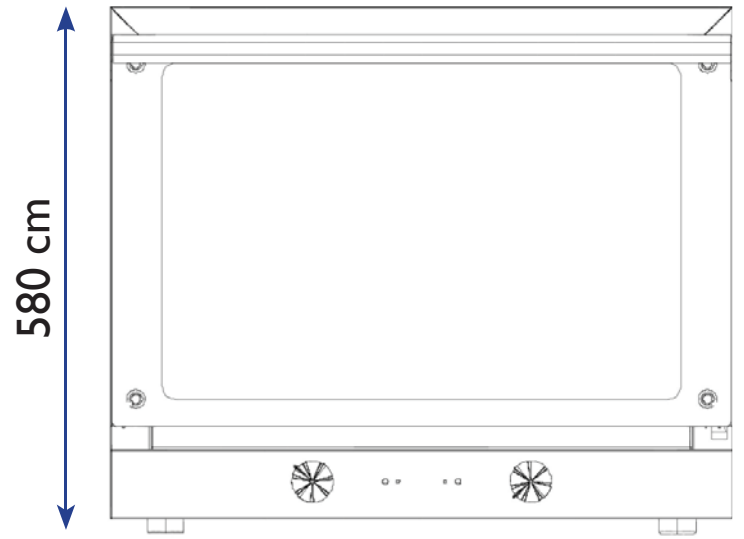
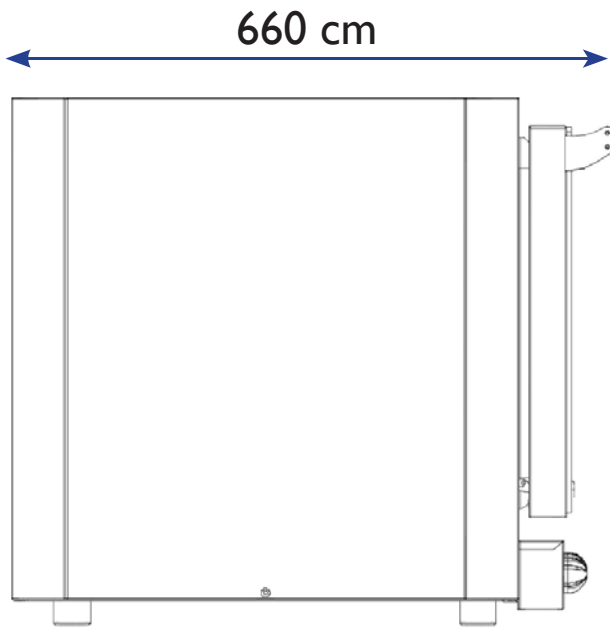
TECHNISCHE DATEN
ESPECIFICACIONES



NERONE
 — GN-4 —

Dati - Data

Codice - Code	FEM04NEGNV
Versione - Version	⚡ Elettrico - Electric Manuale - Manual
Capacità teglie - Load capacity	4 GN I/I
Distance between trays - Distanza fra teglie	84 mm
Dimensioni esterne - External dimensions	L 686 x P 660 x H 580 mm
Dimensioni camera - Oven chamber size	L 560 x P 420 x H 370 mm
Potenza elettrica totale - Total electrical power	3,1 kw
Assorbimento elettrico - Total rated current	14 A
Voltaggio - Voltage	230V-IP-50Hz
Peso netto - Net weight	37 kg
Dimensioni imballo - Package dimensions	L 725 x P 720 x H 725 mm
Peso lordo con imballo Gross weight with package	45 kg



APPENDICE - 3

DATI TECNICI
TECHNICAL DATA
FICHE TECHNIQUE

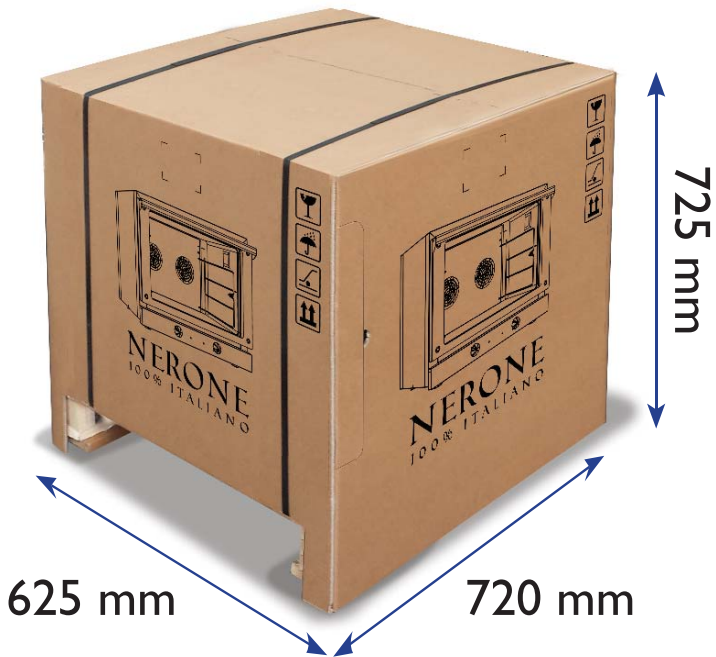
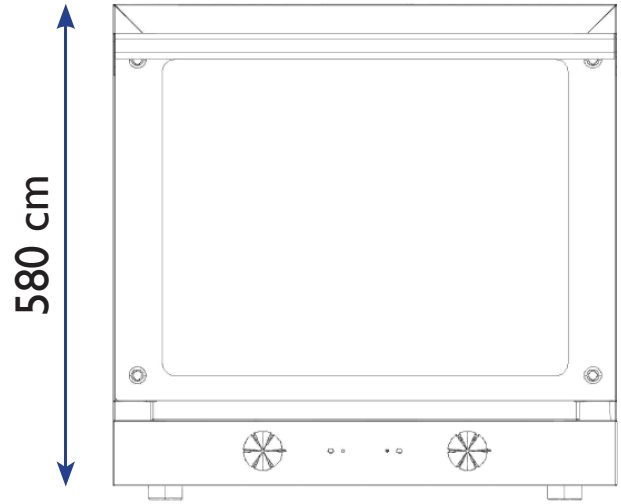
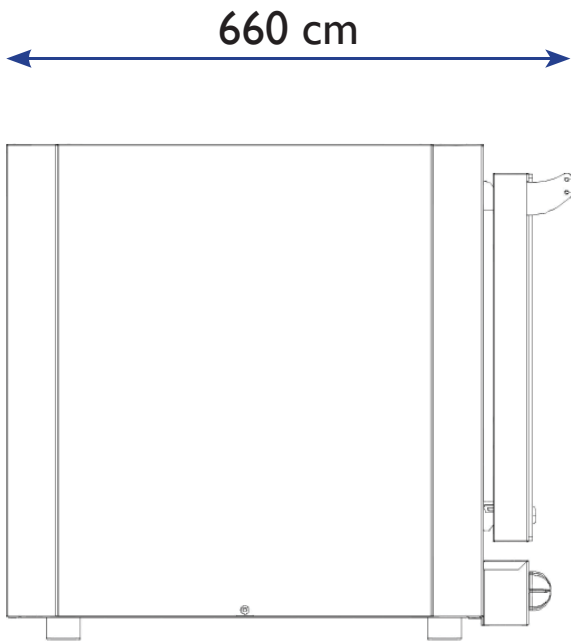
TECHNISCHE DATEN
ESPECIFICACIONES



NERONE
— 595-4 —

Dati - Data

Codice - Code	FEM04NE595V
Versione - Version	⚡ Elettrico - Electric Manuale - Manual
Capacità teglie - Load capacity	4 - 435x350
Distance between trays - Distanza fra teglie	84 mm
Dimensioni esterne - External dimensions	L 589 x P 660 x H 580 mm
Dimensioni camera - Oven chamber size	L 464 x P 420 x H 370 mm
Potenza elettrica totale - Total electrical power	3,1 kw
Assorbimento elettrico - Total rated current	14 A
Voltaggio - Voltage	230V-IP-50Hz
Peso netto - Net weight	34 kg
Dimensioni imballo - Package dimensions	L 625 x P 720 x H 725 mm
Peso lordo con imballo Gross weight with package	41 kg



APPENDICE - 3

DATI TECNICI
TECHNICAL DATA
FICHE TECHNIQUE

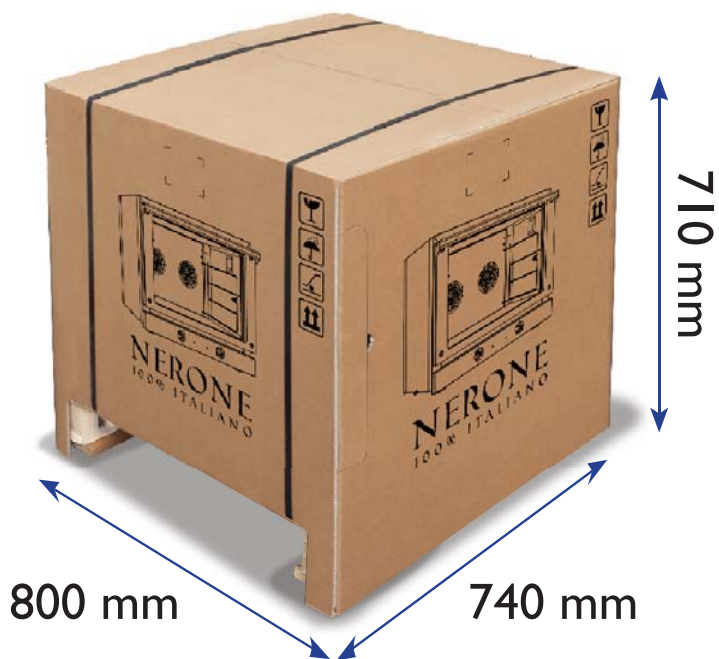
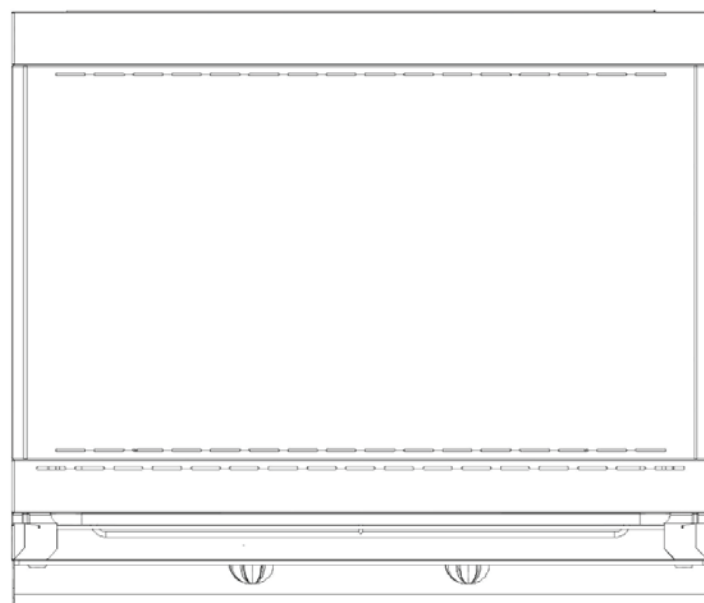
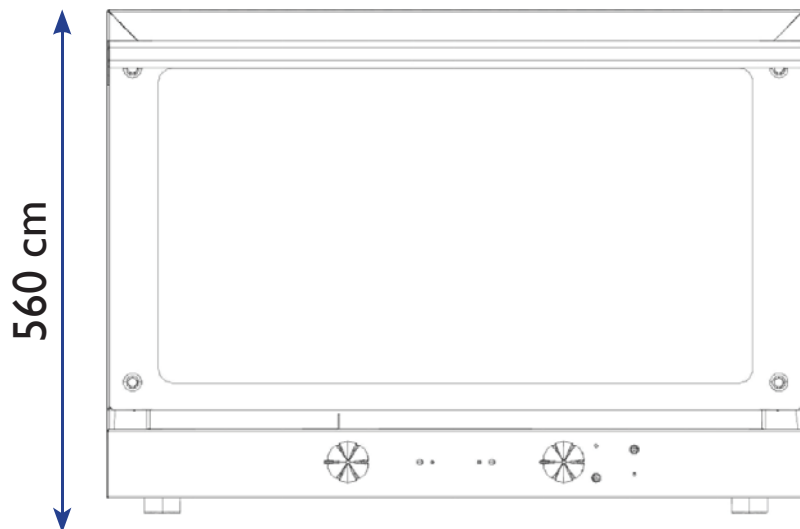
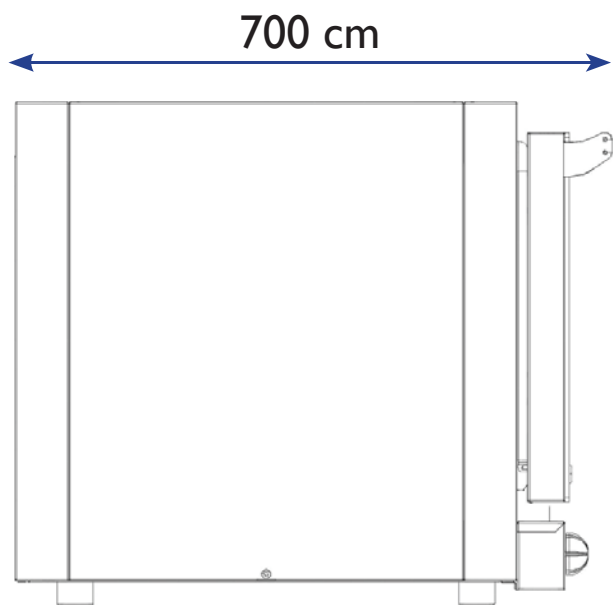
TECHNISCHE DATEN
ESPECIFICACIONES



NERONE
— 600-3 —

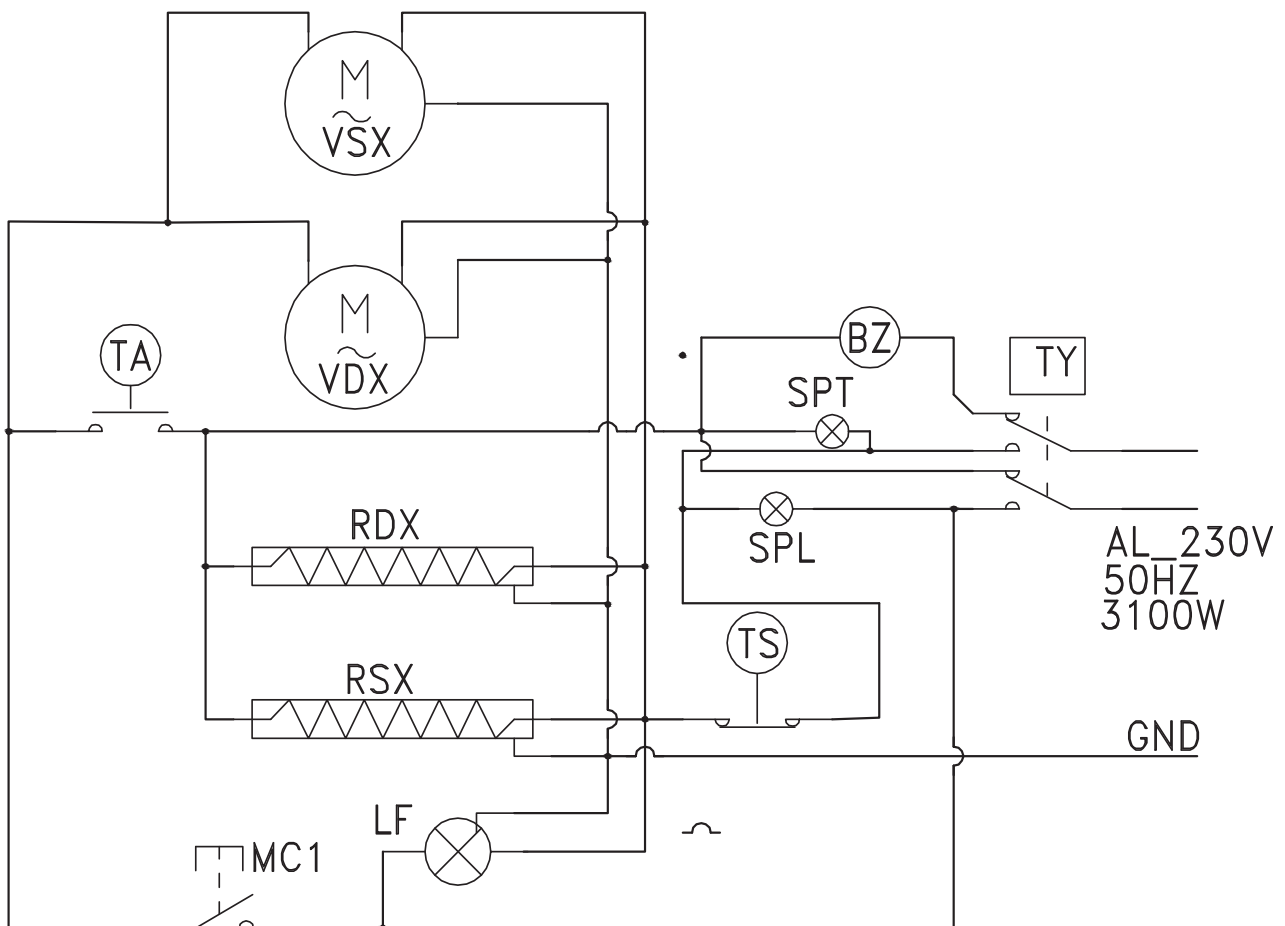
Dati - Data

Codice - Code	FEM03NEPSV
Versione - Version	⚡ Elettrico - Electric Manuale - Manual
Capacità teglie - Load capacity	3 - 600x400
Distance between trays - Distanza fra teglie	84 mm
Dimensioni esterne - External dimensions	L 775 x P 700 x H 560 mm
Dimensioni camera - Oven chamber size	L 650 x P 460 x H 350 mm
Potenza elettrica totale - Total electrical power	3,1 kw
Assorbimento elettrico - Total rated current	14 A
Voltaggio - Voltage	230V-IP-50Hz
Peso netto - Net weight	36 kg
Dimensioni imballo - Package dimensions	L 800 x P 740 x H 710 mm
Peso lordo con imballo Gross weight with package	45 kg



APPENDICE - 5

RIEPILOGO SCHEMI ELETTRICI FORNI OVENS ELECTRICAL DIAGRAMS RÉSUMÉ DIAGRAMMES ÉLECTRIQUES ZUSAMMENFASSUNG SCHALTPLÄNE CABLEADO DEL HORNO



LEGENDA - LEGEND

VSX-VDX	MOTORI VENTOLE - MOTOR FANS
RD X-RSX	RESISTENZE RISCALDAMENTO - HEATERS
M T A	TERMOSTATO AMBIENTE - THERMOSTAT
TS	TERMOSTATO SICUREZZA - SAFETY THERMOSTAT
MC1	INTERUTTORE PORTA - DOOR SWITCH
LF	LUCE INTERNA - INTERNAL LIGHTING
BZ	CICALINO FINE TEMPO - END TIME BUZZER
TY	TEMPORIZZATORE COTTURA - TIMER COOKING
SPT	SPIA RISCALDAMENTO - HEATING LIGHT
SPT	SPIA COTTURA - COOKING LIGHT

CE **DICHIARAZIONE DI CONFORMITA'**
 DECLARATION OF CONFORMITY
 DECLARATION DE CONFORMITE'

TIPO PRODOTTO - PRODUCT TYPE - PRODUKART - TYPES DE PRODUITS
Forno Elettrico a Convezione - Convection Electric Oven

MODELLO - MODEL - MODÉLE-MODEL
NERONE: FEM03NEPSV (600-3) - FEM04NEGNV (GN4) - FEM04NE595V (595)

L'azienda dichiara sotto la propria responsabilità che i prodotti sono stati progettati, costruiti e soddisfano le direttive sottoriportate.

The company declare under its own responsibility that the above products meets for the design and the construction the requirements listed below .

La société déclare sous sa propre responsabilité que les produits ci-dessus satisfont la conception et la construction énumérés ci-dessous.

Die Firma erklärt unter alleiniger Verantwortung, dass das oben genannte Produkt die Gestaltung und Konstruktion den Anforderungen der Richtlinien erfüllt.

La empresa afirma de dice que su propia responsabilidad que el producto mencionado antes tiene el diseño y construcción que se ajusta a los requisitos que se enumeran a continuación

Conforme alle disposizioni legislative che traspongono le seguenti direttive:

- direttiva 2014/30 UE (ex 2004/108/ CE, Direttiva EMC)
- direttiva 2014/35 UE (ex 2006/95 CE, Direttiva Bassa Tensione)
- direttiva 2006/42 CE (Direttiva Macchine)
- direttiva 2011/65 UE (Direttiva RoHS)

In accordance with the following Directives:

- *2014/30 UE Directive (formerly 2004/108 CE, EMC Directive)*
- *2014/35 UE Directive (formerly 2006/95 CE, Low Voltage Directive)*
- *2006/42 EC Directive (Machinery Directive)*
- *2011/65 EU Directive (Restriction of the use of certain hazardous substances Directive)*

NUMERO REGISTRO IMPRESE - COMPANIES REGISTER NUMBER
 UMSATZSTEUER IDENTIFIKATIONSNUMMER - NOMBRE DE SOCIÉTÉS
IT03589500283

Luogo, data *Date*, *Place*
 Vigodarzere, 15.1.2015

Legale rappresentante
 The Legal Representative

DIR.NE QUALITA'
 Giacón Domiziano





Le immagini raffiguranti il prodotto sono state realizzate al momento della stampa del presente manuale e sono pertanto puramente indicative, potendo essere soggette a variazione. Il Produttore si riserva il diritto di modificare modelli, caratteristiche senza preavviso. Tutti i dati sono forniti a titolo indicativo e non impegnano il Costruttore. - The images showing the products have been taken during the printing of this manual and therefore they are merely indicative and could be subject to variations. The Manufacturer holds the right to modify the models, characteristics without notice. All the details are provided as a rough guide and they do not commit the Manufacturer. - Les images du produit ont été réalisées au moment de l'impression du Manuel et elles sont purement indicatives et passibles de modification. Le Constructeur se réserve le droit de modifier modèles, caractéristiques sans préavis. Toutes les données sont fournies à titre indicatif et n'engagent en rien le Constructeur. - Änderungen und Irrtümer vorbehalten. Abbildungen können ähnlich sein und vom tatsächlich gelieferten Produkt abweichen. Den Hersteller behält sich das Recht vor - jeder Zeit und ohne Voranmeldung - Änderungen jeglicher Art an Modellen, Eigenheiten der Produkte. Alle Angaben sind vorläufig und unverbindlich ohne jegliche Gewähr und für den Hersteller nicht bindend.